



Assembly Instruction / Instruction D'assemblage 6500 MXTV

Assembly Instruction:

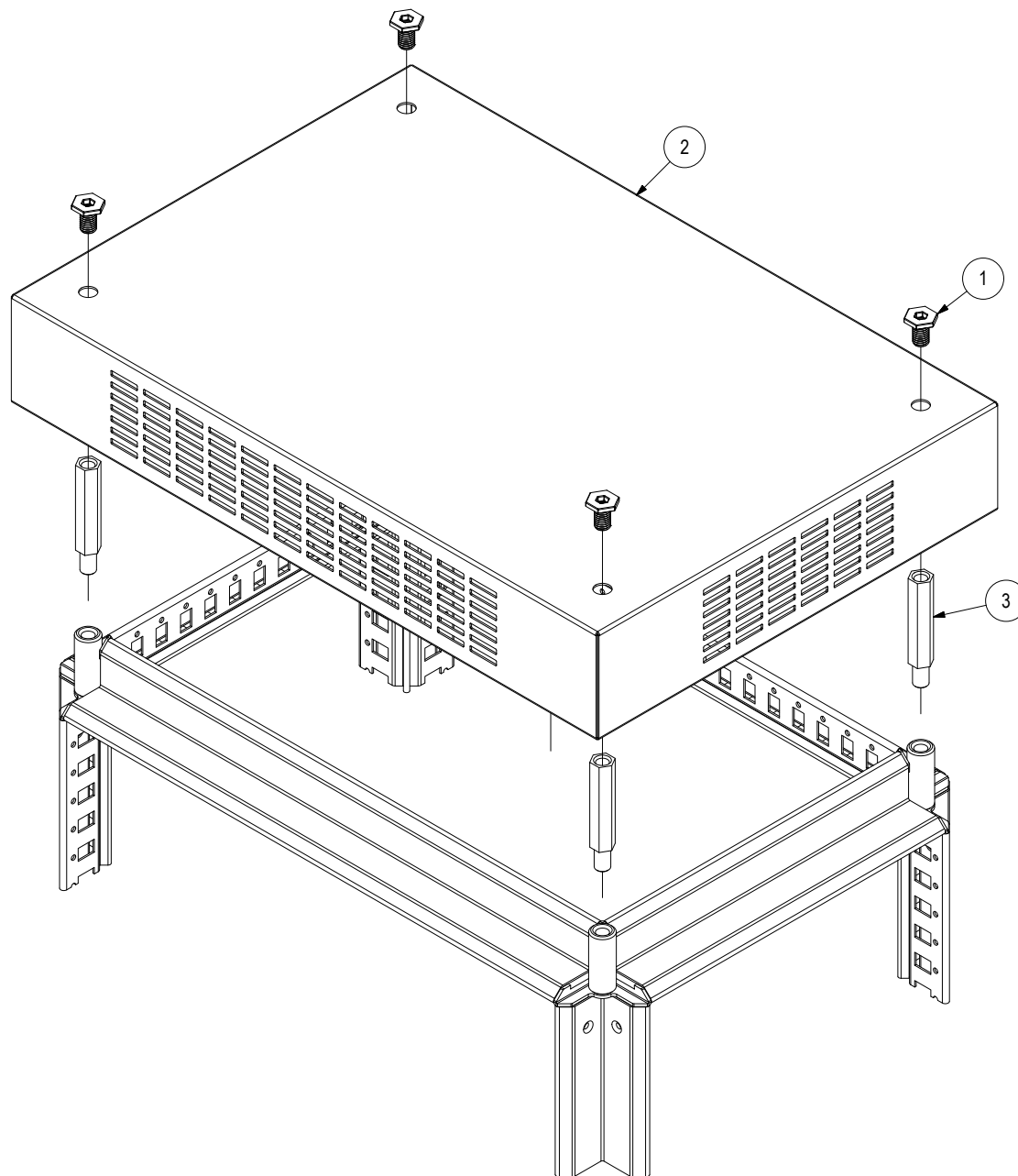
- 1- Install the M12 x 55mm Threaded Hex Spacer (Item 3) on the Frame.
- 2- Place the *Vented Top* (Item 2) in position.
- 3- Use the M12 x 20mm Hex Socket Cap Screws (Item 1) to fasten the *Vented Top*.

PART LIST			
ITEM	QTY	PART NUMBER	DESCRIPTION
1	4	STK-Q-00600	M12 x 20mm Hex Socket Cap Screw
2	1	6500MXTV	6500 MXTV Vented Top
3	4	STK-Q-06200	M12 x 55mm Threaded Hex Spacer

Instruction pour l'assemblage:

- 1- Installer les Espaceurs Hex Filetés M12 x 55mm (Item 3) sur le cadre.
- 2- Placer le *toit Ventilé* (Item 2) en place.
- 3- Utiliser les vis M8 x 20mm (Item 1) pour visser le *Toit Ventilé*.

PART LIST			
ITEM	QTY	PART NUMBER	DESCRIPTION
1	4	STK-Q-00600	M12 x 20mm à Tête Cylindrique à 6 pans Creux
2	1	6500MXTV0604	6500 MXTV toit ventilé
3	4	STK-Q-06200	Espaceur Hex fileté M12 x 55mm





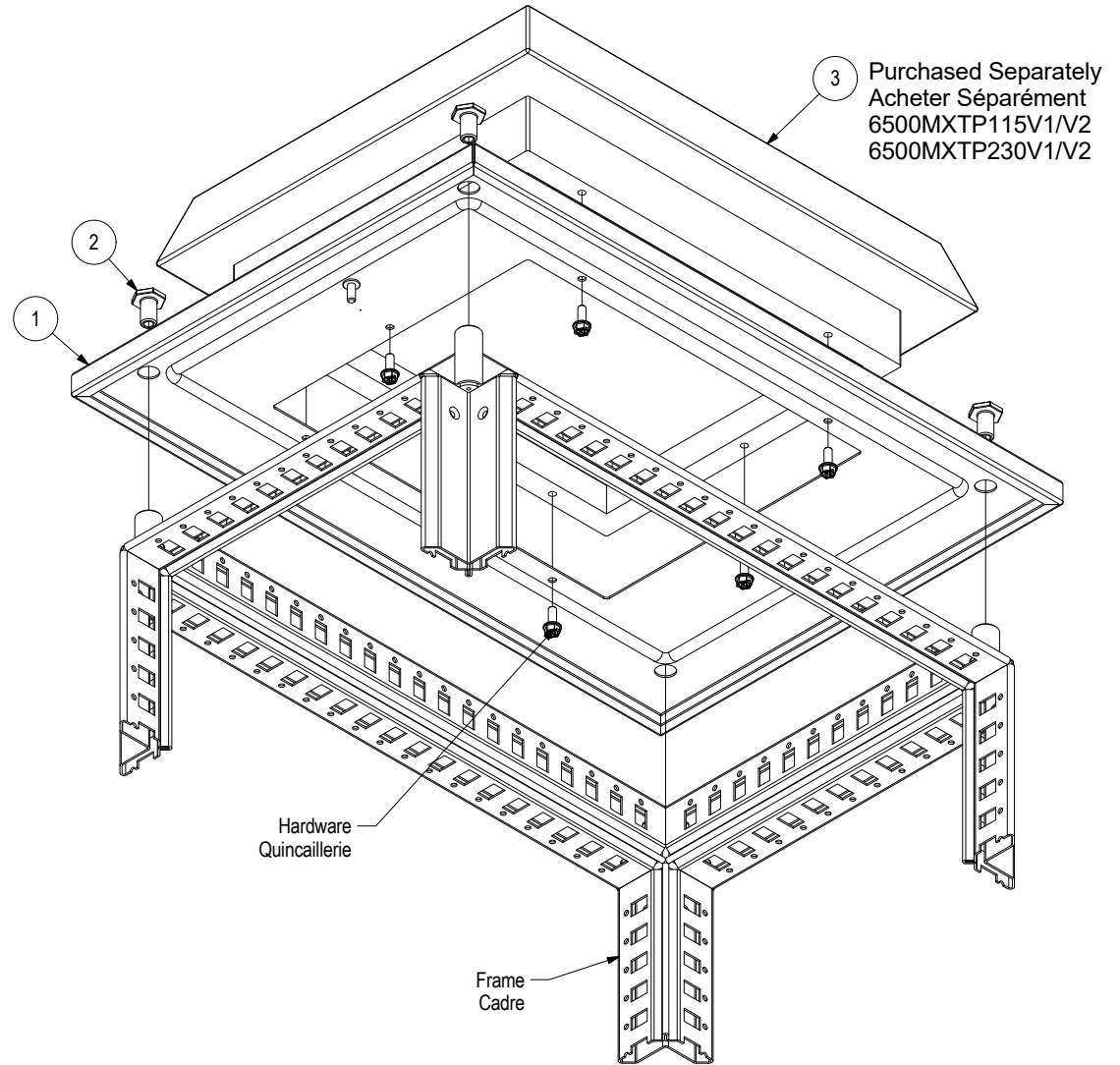
Assembly Instruction / Instruction D'assemblage 6500 MXTP

Assembly Instruction:

- 1- Install the *Exhaust Fans Kit* (Item 3) with its hardware on the *Top Cover* (Item 1).
- 2- Place the *Top Cover Assembly* (Item 1 and 3) in position.
- 3- Use the *M12 x 20mm Hex Socket Cap Screws* (Item 2) to fasten the *Top Cover Assembly* (Item 1 and 3).

Instruction pour l'assemblage:

- 1- Installer le *Ventilateur* (Item 3) à l'aide de sa quincaillerie sur le *toit* (Item 1).
- 2- Placer l'*assemblage du Toit* (Item 1 et 3) en place.
- 3- Utiliser les *vis M8 x 20mm* (Item 2) pour visser le *Toit* (Item 1 et 3) sur le *Cadre*.



LISTE DE MATÉRIELS

ITEM	QTÉE	NO° PIÈCE	DESCRIPTION
1	1	6500MXTPxxyy	6500 MXTP Toit
2	4	STK-Q-00600	Vis M12 x 20mm à tete cylindrique à six pans creux
3	1	6500MXTPwww	Ventilateur (Commander Séparément)

PART LIST

ITEM	QTY	PART NUMBER	DESCRIPTION
1	1	6500MXTPxxyy	6500 MXTP Top
2	4	STK-Q-00600	M12 x 20mm Hex Socket Cap Screw
3	1	6500MXTPwww	Exhaust Fans Kit (Purchased Separately)