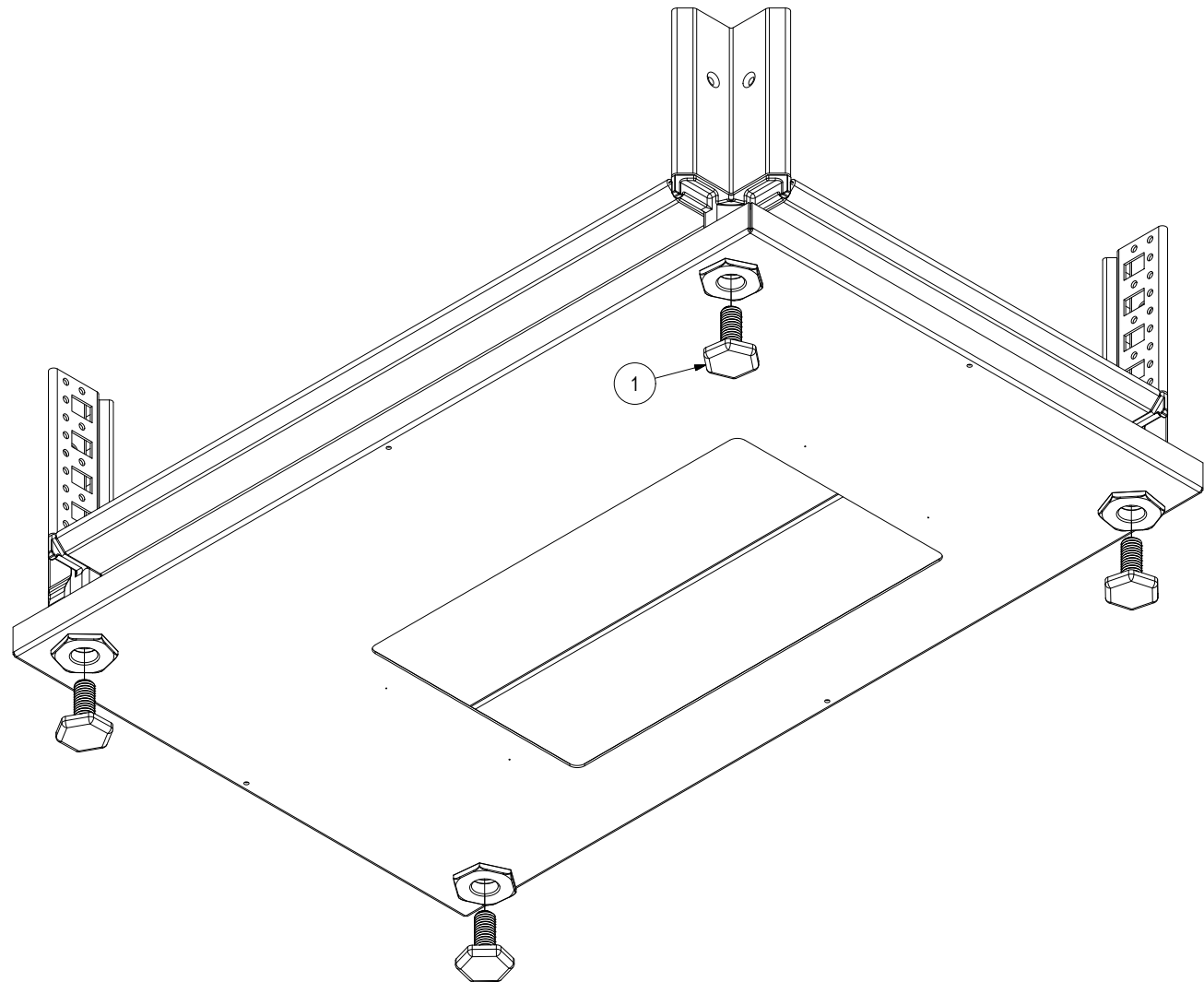




# Assembly Instruction / Instruction D'assemblage 6500 MXLEV



## **Assembly Instruction:**

1- To adjust the height of the Cabinet using the Feet Leveler installed under the Cabinet in each corner.

## **Instruction pour l'assemblage:**

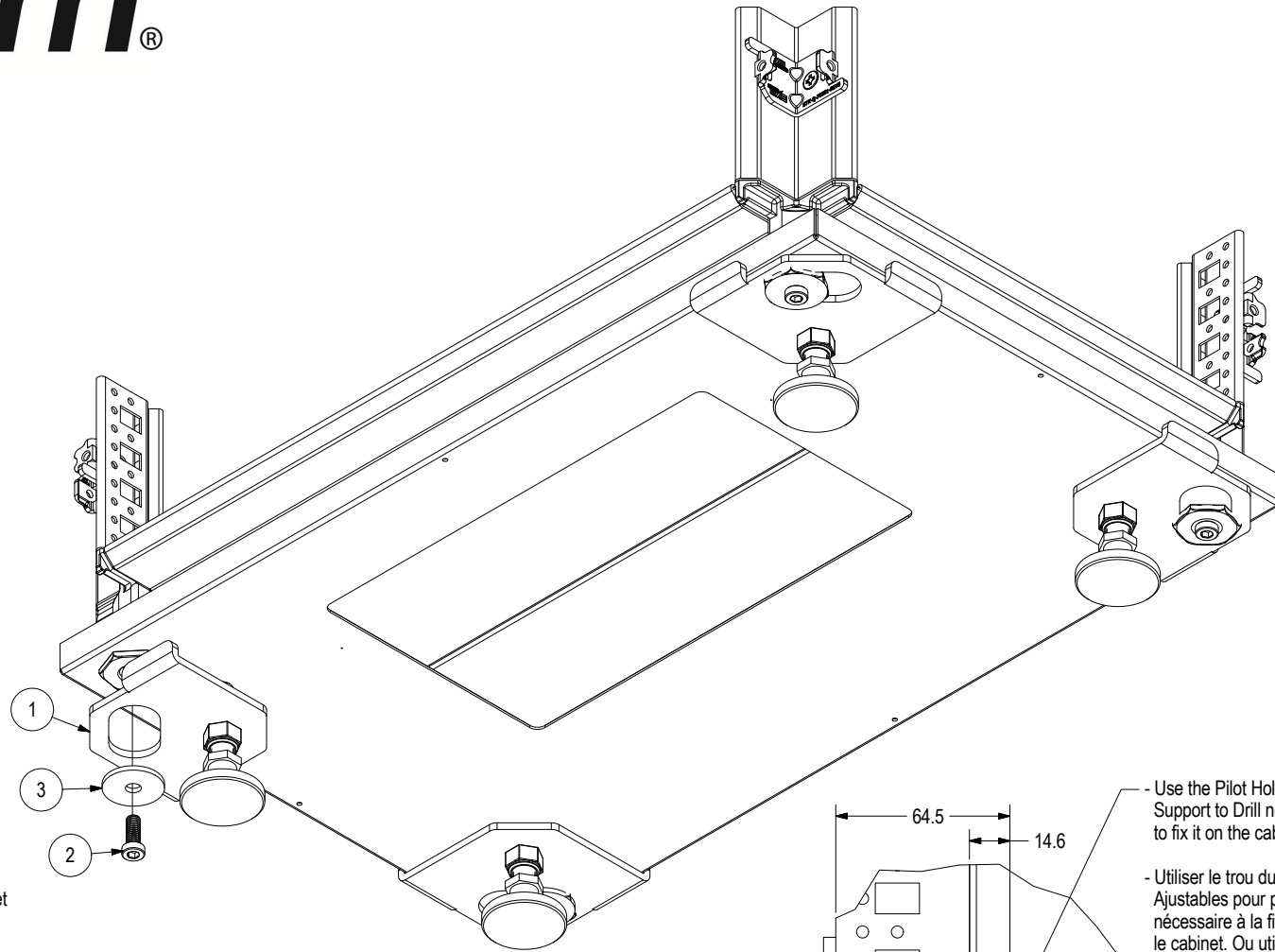
1- Ajuster la hauteur du Cabinet à l'aide des Pieds Ajustables installés sous le Cabinet dans chaque coin.

### PARTS LIST / LISTE DE MATÉRIELS

ITEM	QTY / QTÉE	PART NO° / NO° PIÈCE	DESCRIPTION
1	4	STK-Q-61100	M12 Feet Leveler / Pied Ajustable
<del>STK-I-00370</del>		STK-Q-00615	6500 MX - M17 Bolt Cover



# Assembly Instruction / Instruction D'assemblage 6500 MXLEV2

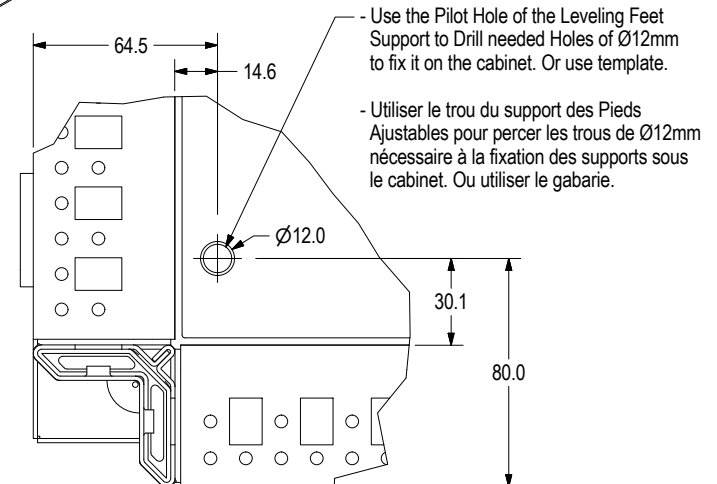


## Assembly Instruction:

1- Install the *Leveling Feet Supports* (Item 1) under the Cabinet and use the *Hex Socket Cap Screws* and the *Washers* (Item 2 and 3) to fix it.

## Instruction pour l'assemblage:

1- Installer les *Supports de Pied de Levage* (Item 1) sous le Cabinet et utiliser les *Vis* et les *Rondelles* (Item 2 et 3) pour les fixer au Cabinet.



### PART LIST / LISTE DE MATÉRIELS

ITEM	QTY / QTÉE	PART NUMBER / No de PIÈCE	DESCRIPTION
1	4	6500MXLEV2-K	Leveling Feet Kit / Kit de Pieds de Levage
2	4	STK-Q-00750	M8 x 20mm Hex Socket Cap Screw (DIN 6912)
3	4	STK-Q-10660	3/8" Flat Washer/Rondelle 1.25in OD .4in ID .12in Thk