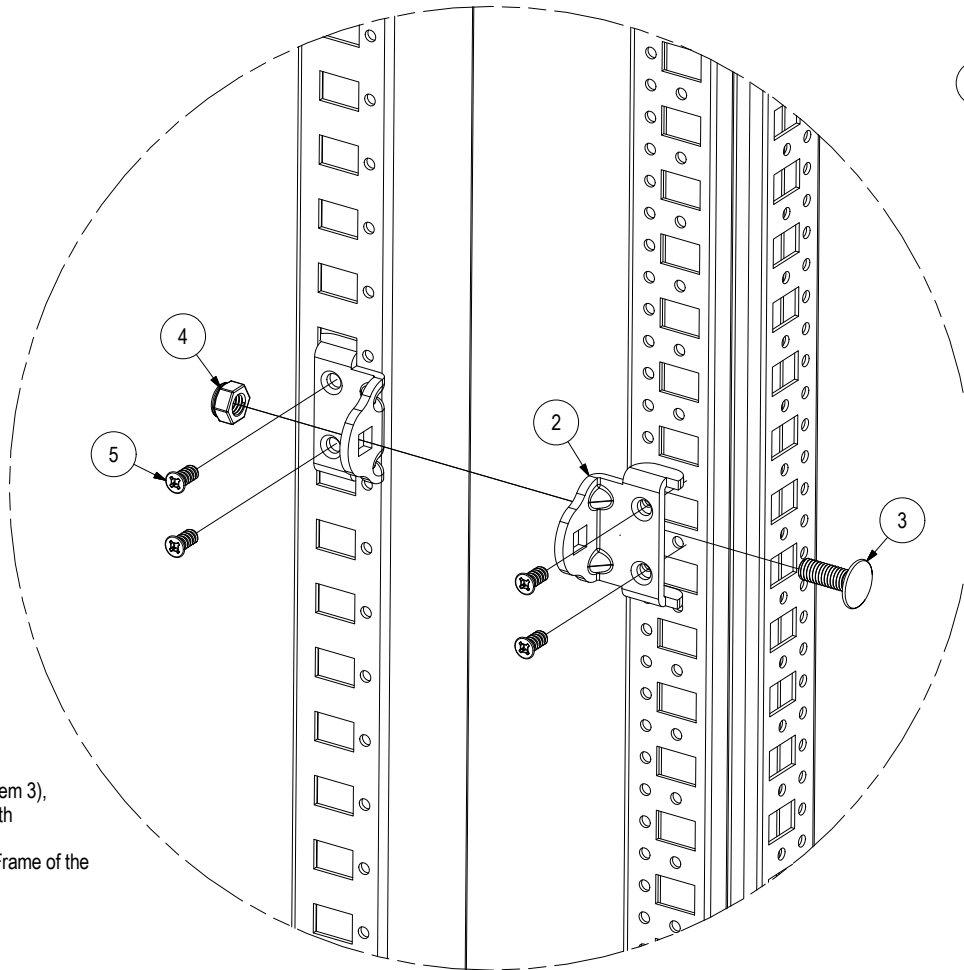


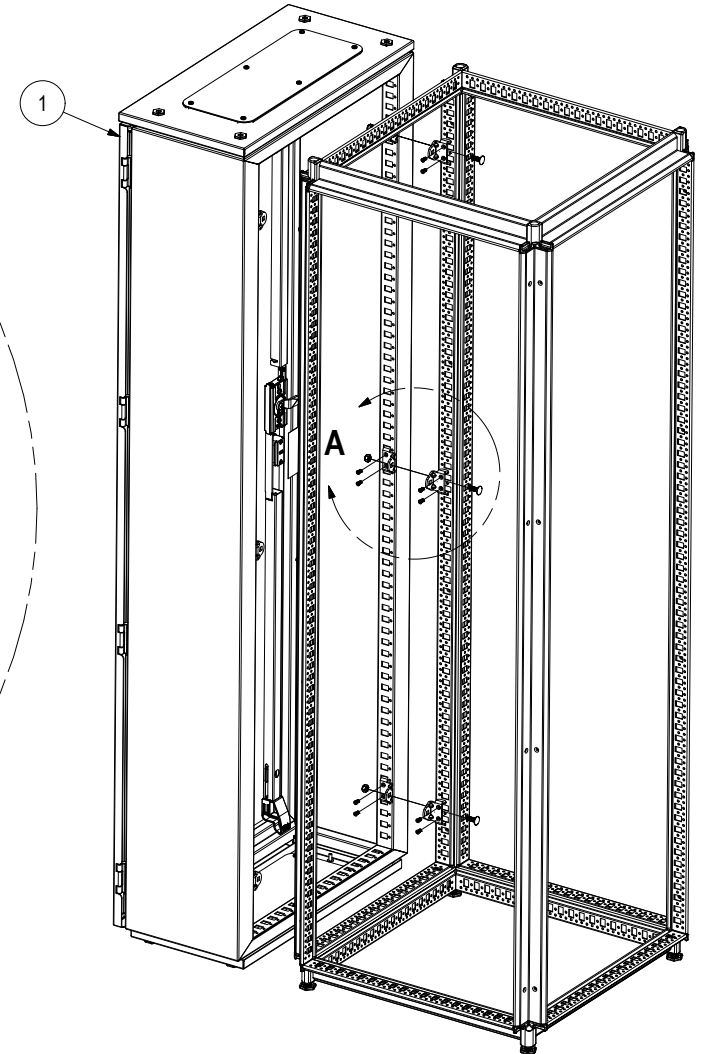


# Assembly Instruction

## 6500 MXCE



**DETAIL A**



### Assembly Instruction:

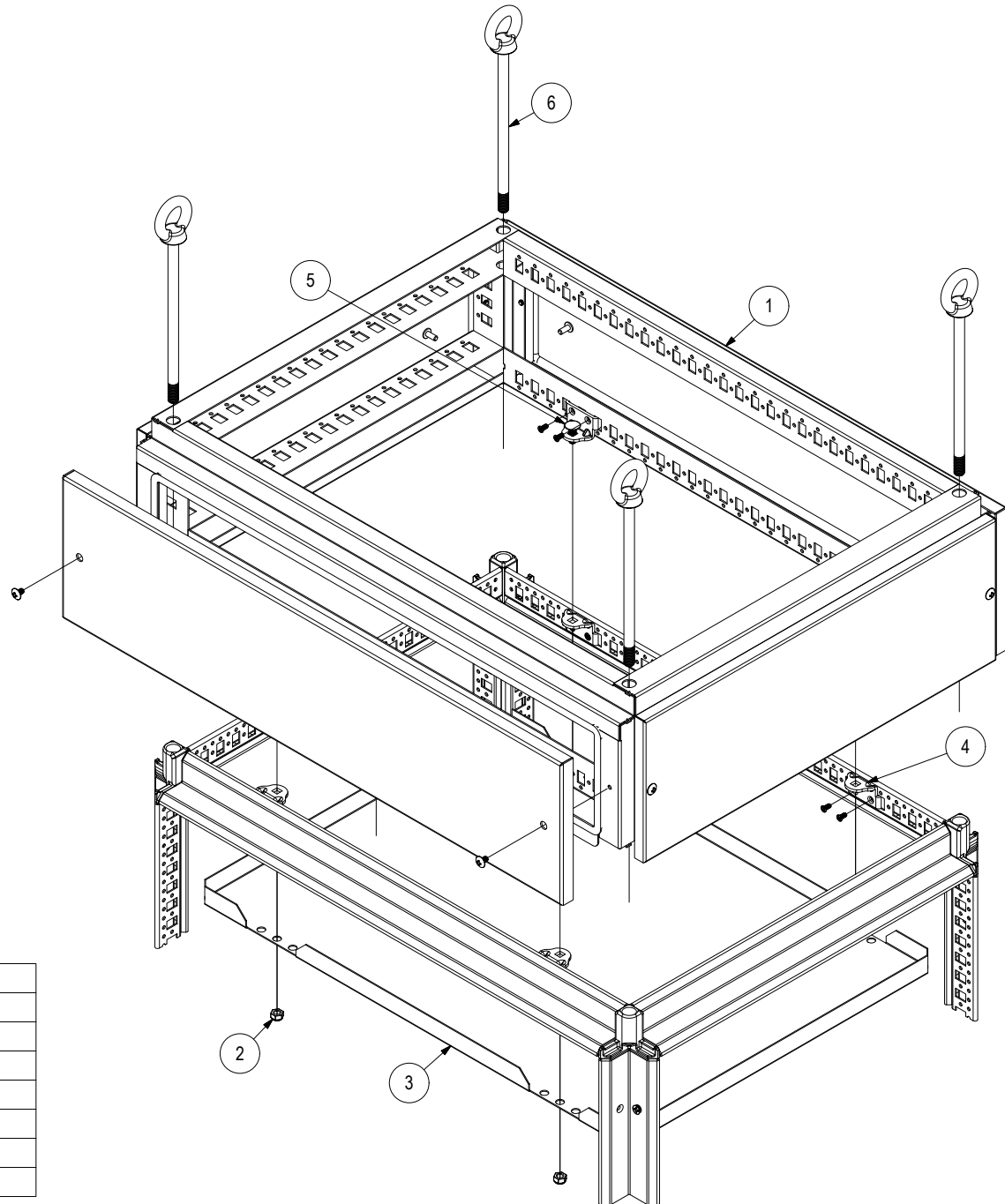
1- Install all the *M8 front Insert Nut Retainer* (Item 3), and all the *Joining Kit Brackets* (Item 4) with the *M8 x 12mm Screws* (Item 6).  
6 on the frame of the Cabinet and 6 on the Frame of the Cable Entry Cabinet.

2- Align the *Cable Entry Cabinet* (Item 1) and the frame of Cabinet.  
Use the *Carriage Bolts M8 x 22mm* and the *M8 Lock Nuts* (Item 5 and 2) to secure the parts.

#### PART LIST

ITEM	QTY	PART NUMBER	DESCRIPTION
1	1	6500MXCExyy	6500 MXCE Cable Entry Cabinet
2	12	STK-Q-74800	6500 MXJO1 - Joining Kit Bracket
3	6	STK-Q-00270	M8 x 22mm Carriage Bolt
4	6	STK-Q-07410	M8 Nylon Insert Lock Nut - Nut
5	24	STK-Q-05010	#12 Flat Head Self Tapping Screw

# Instruction d'assemblage 6500 MXCET



## Instruction pour l'assemblage:

1- Installer tout les *Écrou à Retient M8* (Item 2) et les *Brackets d'union* (Item 5) avec les *Vis M8 x 12mm* (Item 6), 4/6 sur le Cadre du Cabinet et 4/6 sur le Cadre du Toit.

2- Aligner le *Toit pour Entrée de Cable* (Item 1), le *Cadre du Cabinet* et le *Panneau* (Item 4). Utiliser les *Boulons de Carrosserie M8 x 12mm* et les *Écrous M8* (Item 7 et 3) pour les visser ensemble.

3- Installer dans chaque coins du *Toit* (Item 1) les *Anneaux de Levage M12* (Item 8).

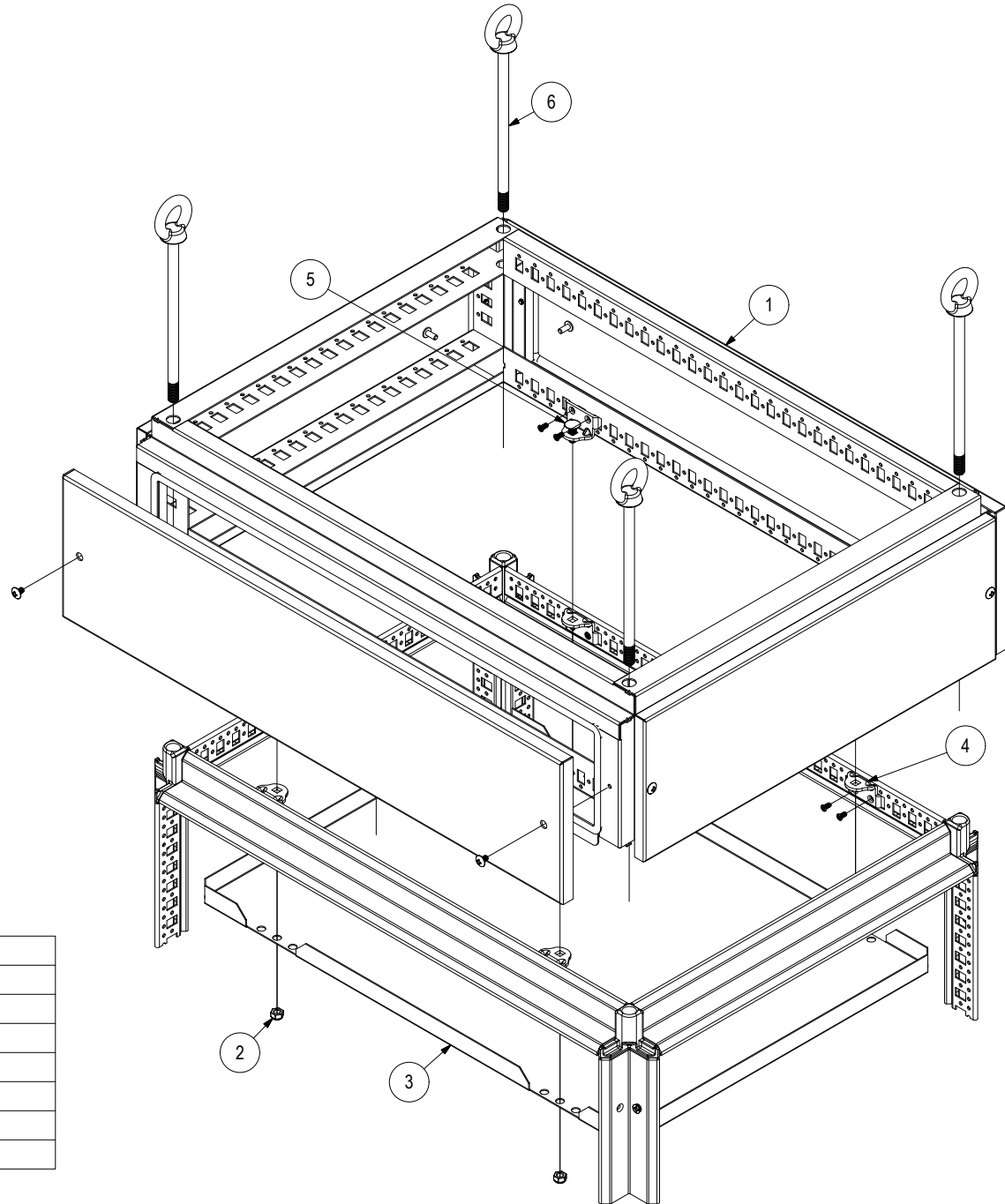
### LISTE DE MATÉRIELS

ITEM	QTÉE	No DE PIÈCE	DESCRIPTION
1	1	6500MXCETxxyy	6500 MXCET Toit pour Entrée de Câble
2	4/6	STK-Q-07410-NT	Ecrou a Garniture en Nylon M8
3	1	6500MXCETxxyyBA	6500 MXCET Panneau
4	8/12	STK-Q-74800	6500 MXJO1 Bracket d'Union
5	4/6	STK-Q-00270	Boulon de Carrosserie M8 x 22mm
6	4/6	880EB12LS	Anneau de Levage M12 (340Kg)



# Assembly Instruction

## 6500 MXCET



### Assembly Instruction:

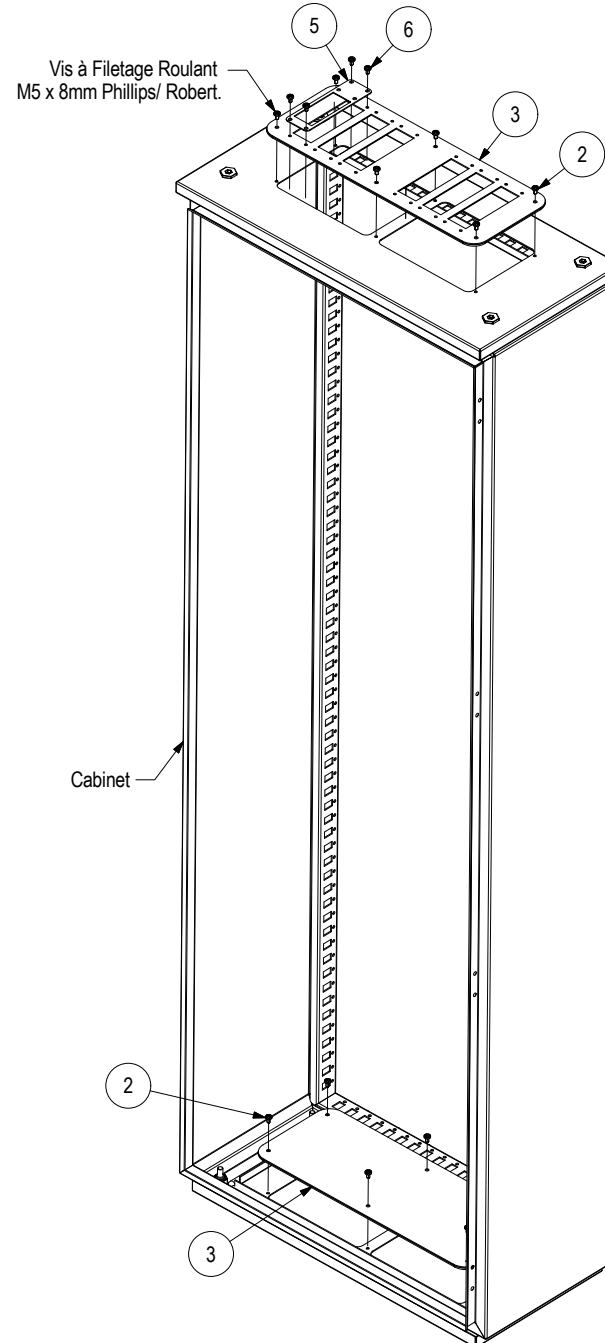
- 1- Install all the *M8 front Insert Nut Retainer* (Item 2), and all the *Joining Kit Brackets* (Item 5) with the *M8 x 12mm Screws* (Item 6) 4/6 on the frame of the Cabinet and 4/6 on the Frame of the Top Hat Cable Entry.
- 2- Align the *Top Hat Cable Entry* (Item 1), the frame of Cabinet and the *Barrier Panel* (Item 4). Use the *Carriage Bolts M8 x 22mm* and the *M8 Lock Nuts* (Item 7 and 3) to secure the parts.
- 3- Install the *M12 Eye Bolts* (Item 8) on each corner of the *Top Hat Cable Entry* (Item 1).

#### PART LIST

ITEM	QTY	PART NUMBER	DESCRIPTION
1	1	6500MXCETxyy	6500 MXCET Top Hat Cable Entry
2	4/6	STK-Q-07410-NT	M8 Nylon Insert Lock Nut
3	1	6500MXCETxyyBA	6500 MXCET Barrier Panel
4	8/12	STK-Q-74800	6500 MXJO1 - Joining Kit Bracket
5	4/6	STK-Q-00270	M8 x 22mm Carriage Bolt
6	4/6	880EB12LS	M12 Long Shank Eye Bolt (340Kg)



# Instruction d'assemblage 6500 MXCESP / MXCEDP / MXCEAP



## Instruction pour l'assemblage: MXCEDPyy / MXCESPyy

- 1- Placer les plaques d'obturation (Item 1 et 3) sur le Cabinet.
- 2- Utiliser les vis M5 x 8mm (Item 2 et 4) pour les visser sur le Cabinet.

LISTE DE MATÉRIELS			
ITEM	QTÉE	NO° PIÈCE	DESCRIPTION
1	1	6500MXCEDPyy	6500 MXCEDP Plaque d'obturation avec Ouvertures DIN
2	6	STK-Q-05020-NT	Vis à Filetage Roulant M5 x 8mm Phillips/ Robert

LISTE DE MATÉRIELS			
ITEM	QTÉE	NO° PIÈCE	DESCRIPTION
3	1	6500MXCESPyy	6500 MXCESP Plaque d'obturation
4	6	STK-Q-05020-NT	Vis à Filetage Roulant M5 x 8mm Phillips/ Robert

## Instruction pour l'assemblage: MXCEAPxxx

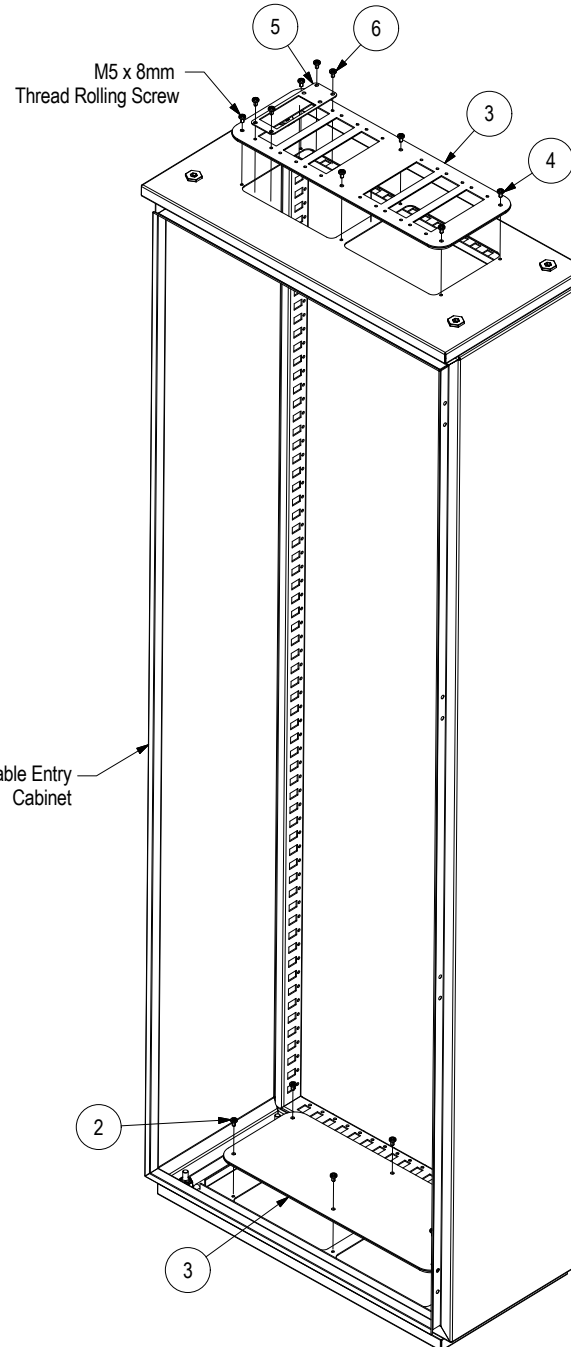
- 1- Placer la Plaque d'obturation Adaptatrice (Item 5) sur la Plaques d'obturation avec Ouverture DIN (Item 1).
- 2- Utiliser les vis M5 x 8mm (Item 6) pour la visser sur la Plaque d'obturation avec Ouverture DIN (Item 5).

LISTE DE MATÉRIELS			
ITEM	QTÉE	NO° PIÈCE	DESCRIPTION
5	1	6500MXCEAPxxx	6500 MXCEAP Plaque d'obturation Adaptatrice
6	4	STK-Q-05020-NT	Vis à Filetage Roulant M5 x 8mm Phillips/ Robert



# Assembly Instruction

## 6500 MXCESP / MXCEDP / MXCEAP



### Assembly Instruction: MXCEDPyy / MXCESPyy

- 1- Place the *Gland Plates* (Item 1 and 3) on the Cabinet.
- 2- Use the M5 x 8mm screws (Item 2 and 4) to fasten the *Gland Plates* (Item 1 and 3).

PART LIST			
ITEM	QTY	PART NUMBER	DESCRIPTION
1	1	6500MXCEDPyy	6500 MXCEDP Gland Plate with DIN Cut-Out
2	6	STK-Q-05020-NT	M5 x 8mm Thread Rolling Screw

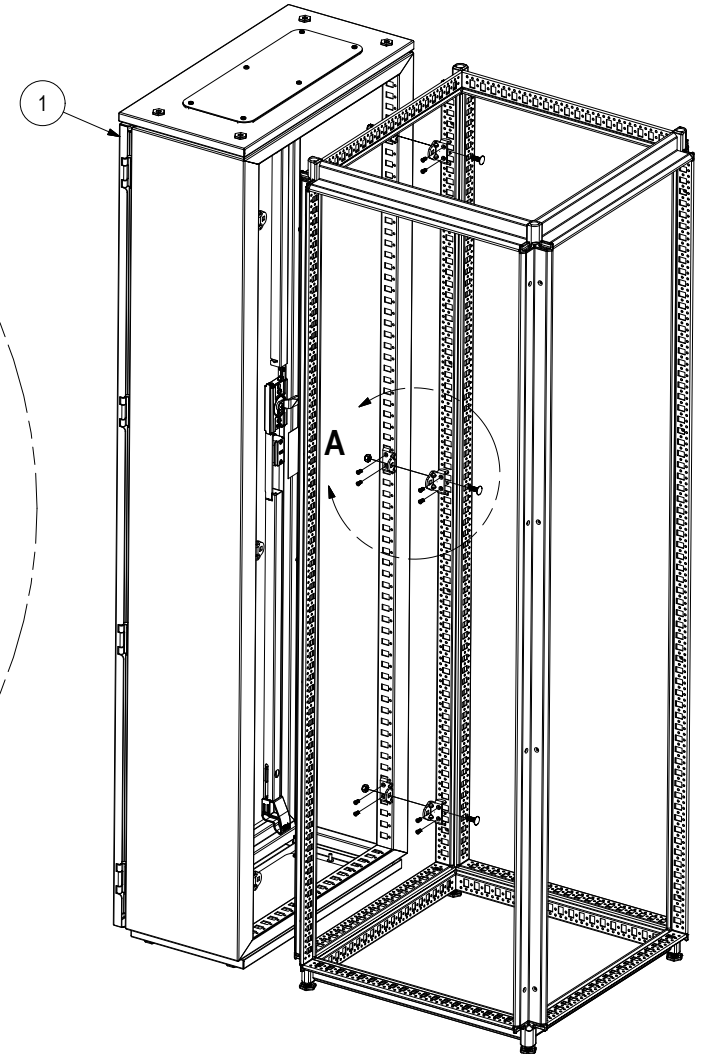
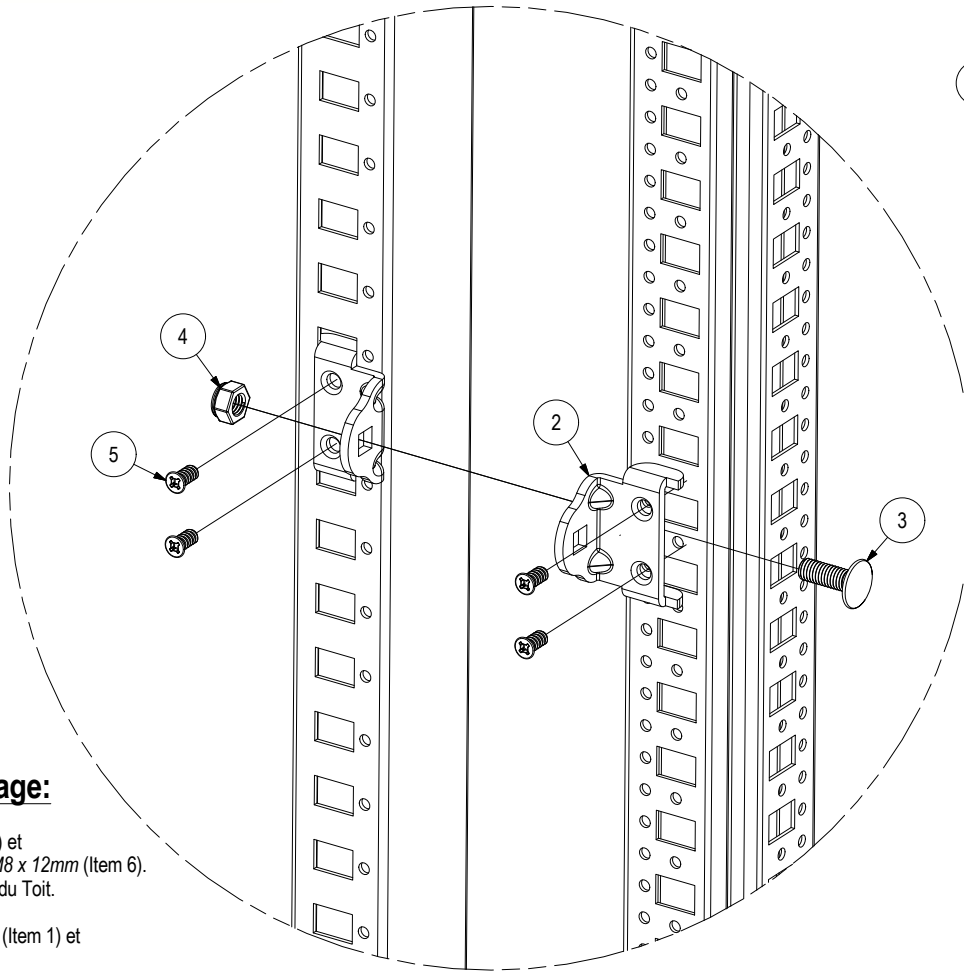
PART LIST			
ITEM	QTY	PART NUMBER	DESCRIPTION
3	1	6500MXCESPyy	6500 MXCESP06 Gland Plate
4	6	STK-Q-05020-NT	M5 x 8mm Thread Rolling Screw

### Assembly Instruction: MXCEAPxxx

- 1- Place the *Closure Plate Adapter* (Item 5) on the *Gland Plate with DIN Cut-Out* (Item 1).
- 2- Use the M5 x 8mm screws (Item 6) to fasten the *Closure Plate Adapter* (Item 5).

PART LIST			
ITEM	QTY	PART NUMBER	DESCRIPTION
5	1	6500MXCEAPxxx	6500 MXCEAP-P Closure Plate Adapter
6	4	STK-Q-05020-NT	M5 x 8mm Thread Rolling Screw

# Instruction D'assemblage 6500 MXCE



## Instruction pour l'assemblage:

1- Installer tout les *Écrou à Retient M8* (Item 3) et les *Brackets d'union* (Item 4) avec les *Vis M8 x 12mm* (Item 6). 6 sur le Cadre du Cabinet et 6 sur le Cadre du Toit.

2- Aligner le *Cabinet pour l'entrée des Cables* (Item 1) et le *Cadre du Cabinet*.  
Utiliser les *Boulons de Carrosserie M8 x 12mm* et les *Écrous M8* (Item 5 et 2) pour les visser ensemble.

DETAIL A

### LISTE DE MATÉRIELS

ITEM	QTÉE	NO° PIÈCE	DESCRIPTION
1	1	6500MXCExxy	6500 MXCE Cabinet pour l'entrée des Cables
2	12	STK-Q-74800	6500 MXJO1 Bracket d'Union
3	6	STK-Q-00270	Boulon de Carrosserie M8 x 22mm
4	6	STK-Q-07410-A	M8 Nylon Insert Lock Nut - Nut
5	24	STK-Q-05010	#12 Flat Head Self Tapping Screw