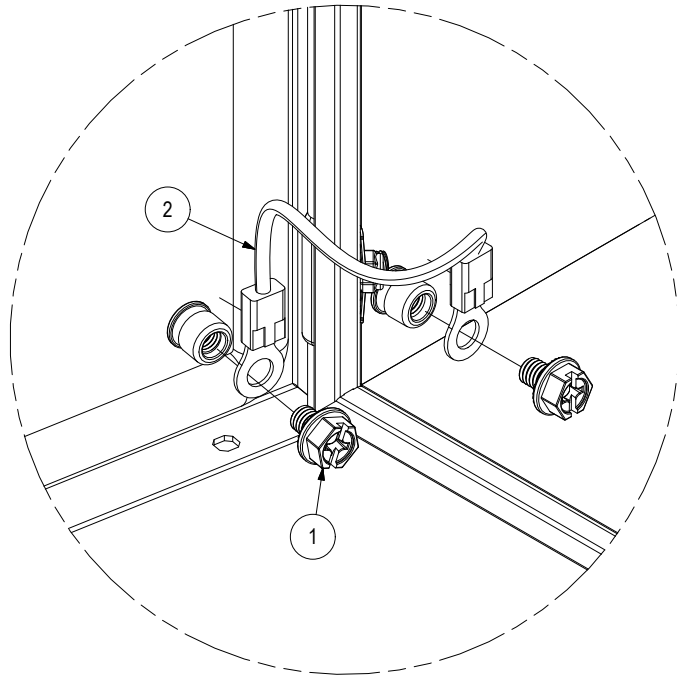
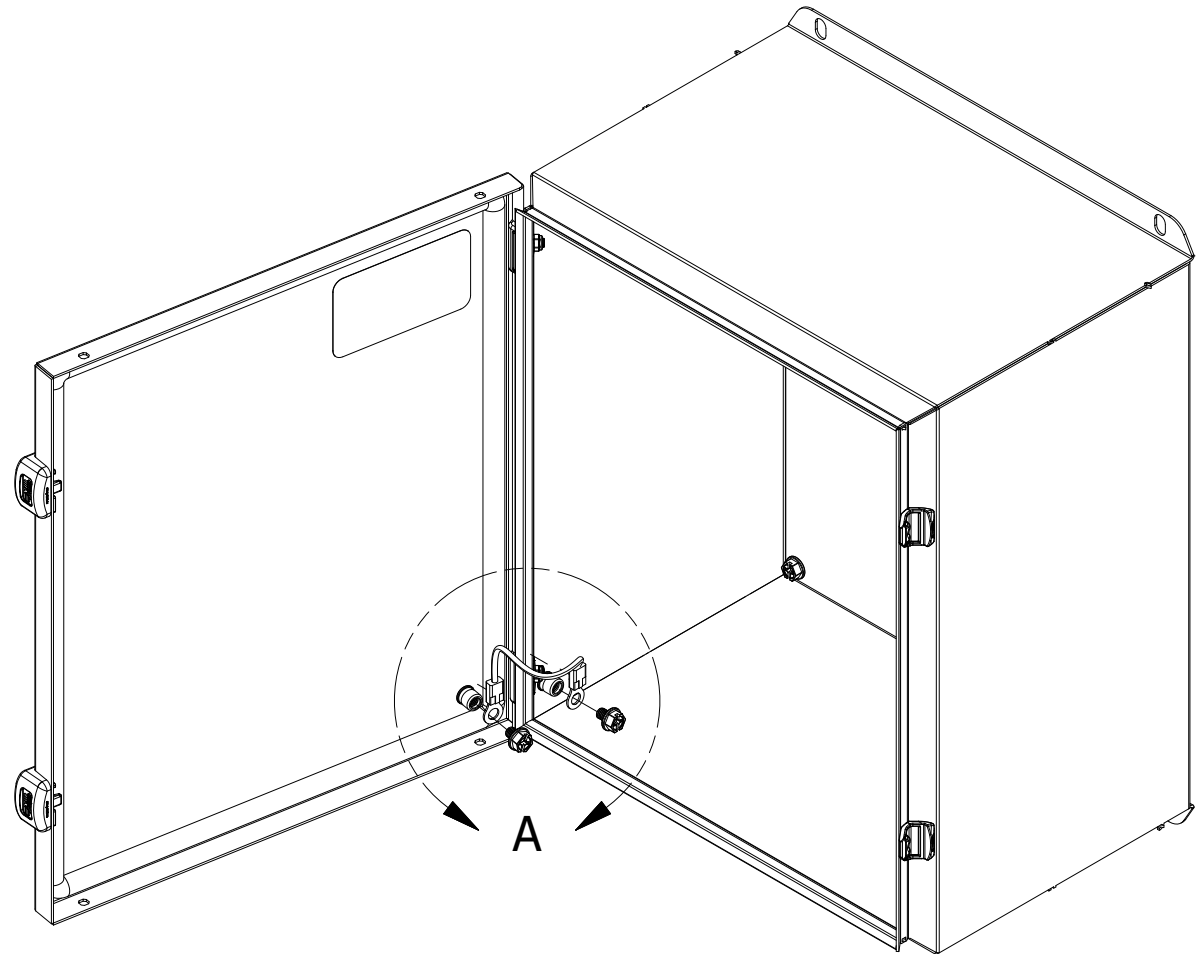




# Hardware Kit / Kit de Quincaillerie 5412 ESCH



DETAIL A



LISTE DE MATÉRIELS		
ITEM	QTÉE	DESCRIPTION
1	2	M6 x 8mm Hex à Tête Verte
2	1	Fil de Mise à la Terre
3	3	Étiquette de Mise à la Terre

PART LIST		
ITEM	QTY	DESCRIPTION
1	2	M6 x 8mm Hex Screw Green Head
2	1	Ground Wire
3	3	Grounding Sticker



# Assembly Instruction / Instruction D'assemblage

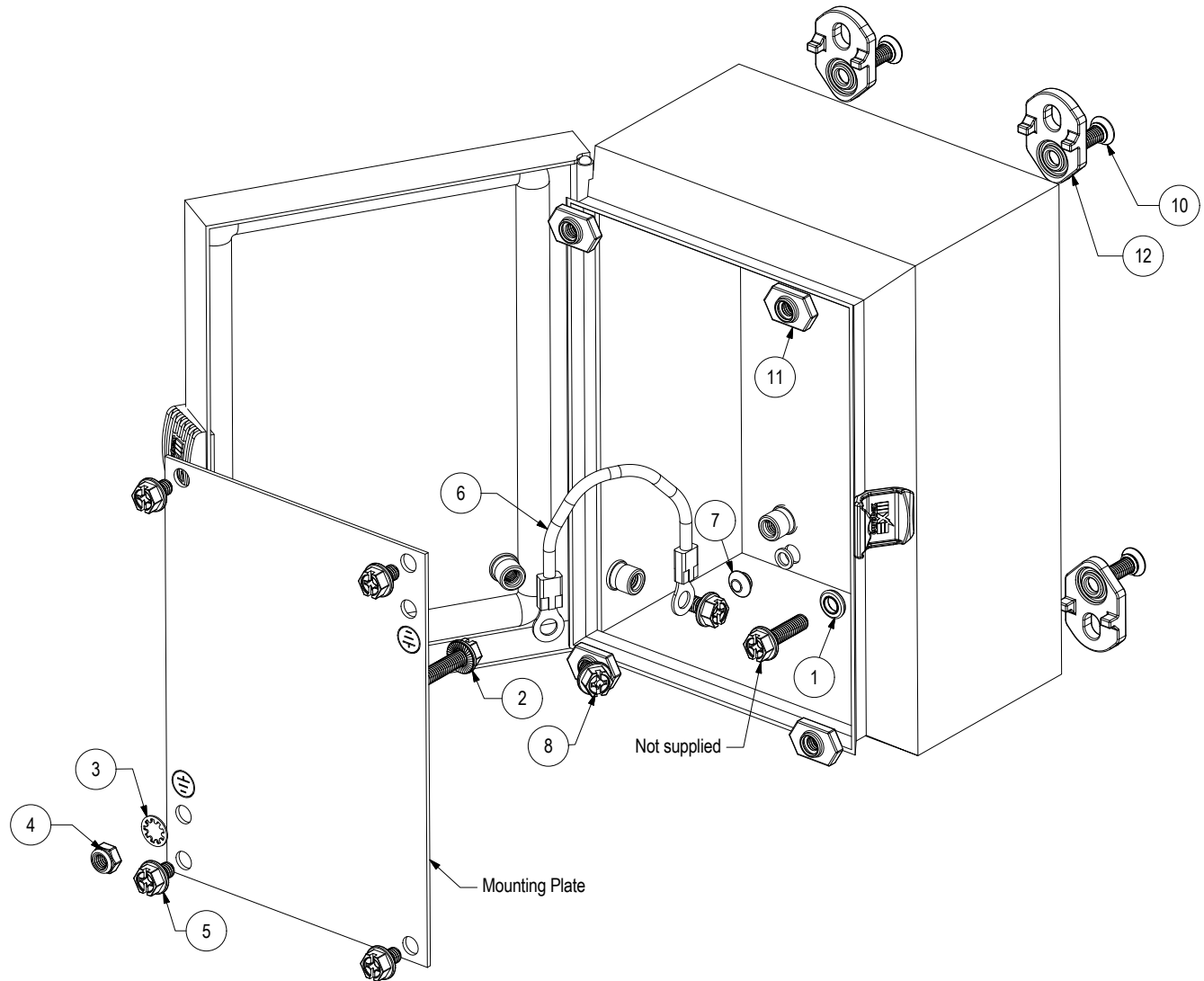
## 5412 ESCHxB / 5412 ESCHxG

### LISTE DE MATÉRIELS

ITEM	QTÉE	NO° PIÈCE	DESCRIPTION
1	4	STK-Q-10250	Rondelle d'étanchéité M6
2	1	STK-Q-03700	Vis de M.A.L.T. M6 x 22mm
3	1	STK-K-01800-8	Rondelle dentée M6
4	1	STK-Q-07220	Écrou avec insert en Nylon M6
5	4	STK-Q-03200	Vis à tête Hexagonale M6 x 8mm
6	1	STK-K-02910-A1	Fil de M.A.L.T.
7	4	STK-Q-77150	Bouchon en plastique
8	2	STK-Q-03200-A	Vis à tête Hexagonale Verte M6 x 8mm
9	3	STK-K-01800-S	Étiquette de M.A.L.T.
10	4	STK-Q-03085	Vis à tête plate Phillips M6 x 14mm
11	4	STK-Q-07260	Écrou avec insert en Nylon M6
12	4	885 ESCHMF	885 ESCH Pied de Montage

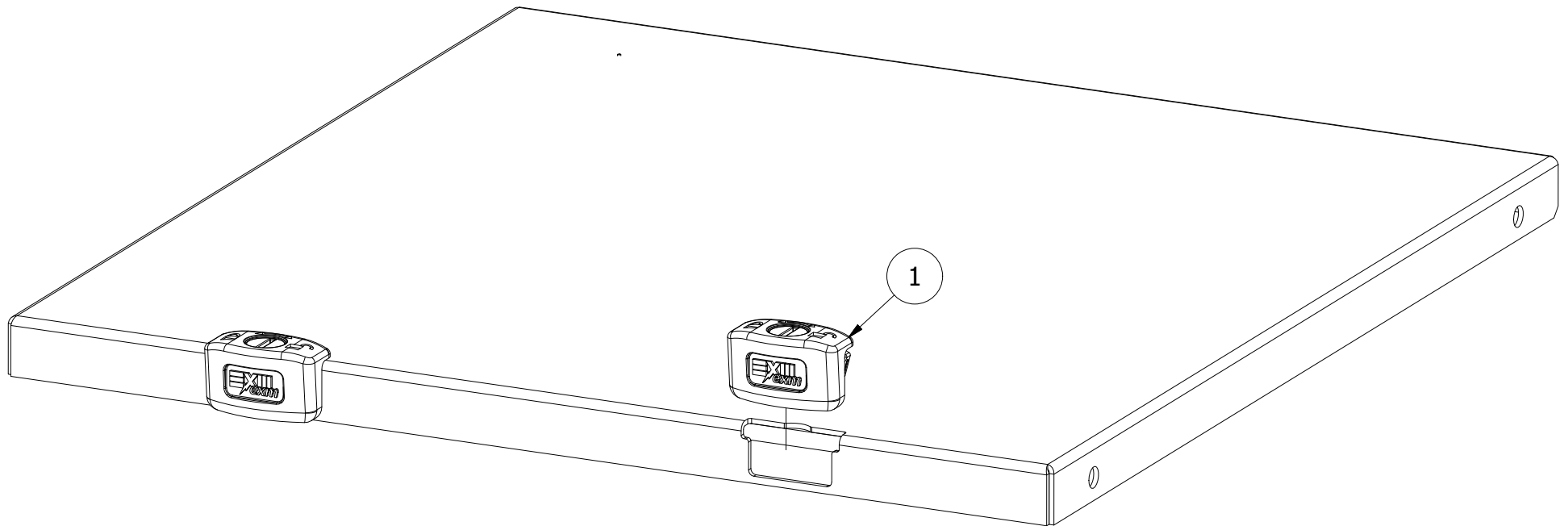
### PART LIST

ITEM	QTY	PART NUMBER	DESCRIPTION
1	4	STK-Q-10250	M6 Sealing Washer
2	1	STK-Q-03700	M6 x 22mm Hexagon/Slot Screw
3	1	STK-K-01800-8	M6 Inner Tooth Lock Washer
4	1	STK-Q-07220	M6 Nylon Insert Lock Nut
5	4	STK-Q-03200	M6 x 8mm Hexagon/Slot Screw
6	1	STK-K-02910-A1	Ground Wire
7	4	STK-Q-77150	Plastic Hole Plug
8	2	STK-Q-03200-A	M6 x 8mm Hex Flex Green Head Screw
9	3	STK-K-01800-S	Ground Sticker
10	4	STK-Q-03085	M6 x 14mm Phillips Flat Head Screw
11	4	STK-Q-07260	M6 Nylon Insert Lock Nut
12	4	885 ESCHMF	885ESCH Mounting Foot





# Assembly Instruction / Instruction D'assemblage 5412 ESCH External Lock / Vérorou Extérieur



## PARTS LIST / LISTE DE MATÉRIELS

ITEM	QTY / QTÉE	PART NO° / NO° PIÈCE	DESCRIPTION
1	2	STK-A-79960	5412 ESMCH - External Lock / Vérorou Extérieur