

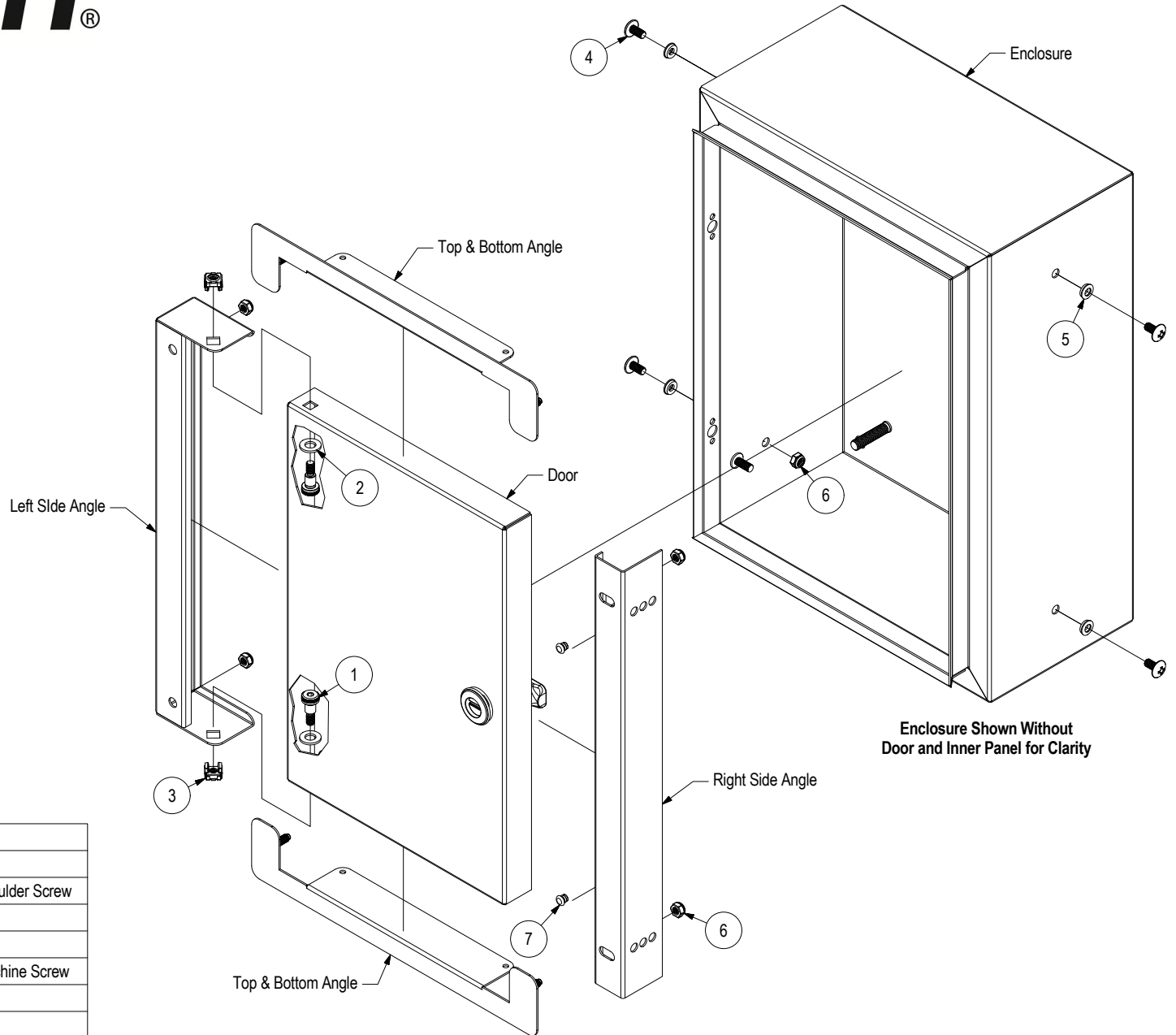


Assembly Instruction

880 SKWHD

Installation steps:

- 1- Drill the sides of the enclosure or install M6 x 16mm studs.
- 2- Install the cage nut (Item 3) on the Left Side Angle.
- 3- Install the plastic plugs (Item 7) on the Right Side Angle.
- 4- Install the Left Side Angle and the Right Side Angle inside the enclosure using the M6 screws (Item 4), M6 sealing washers (Item 5) and the M6 nuts (6).
- 5- Install the Cover using the M6 Shoulder Screws (Item 1) and the M8 Nylon washers (Item 2).
- 6- Install the Top & Bottom Angles using the M6 nuts (Item 6).



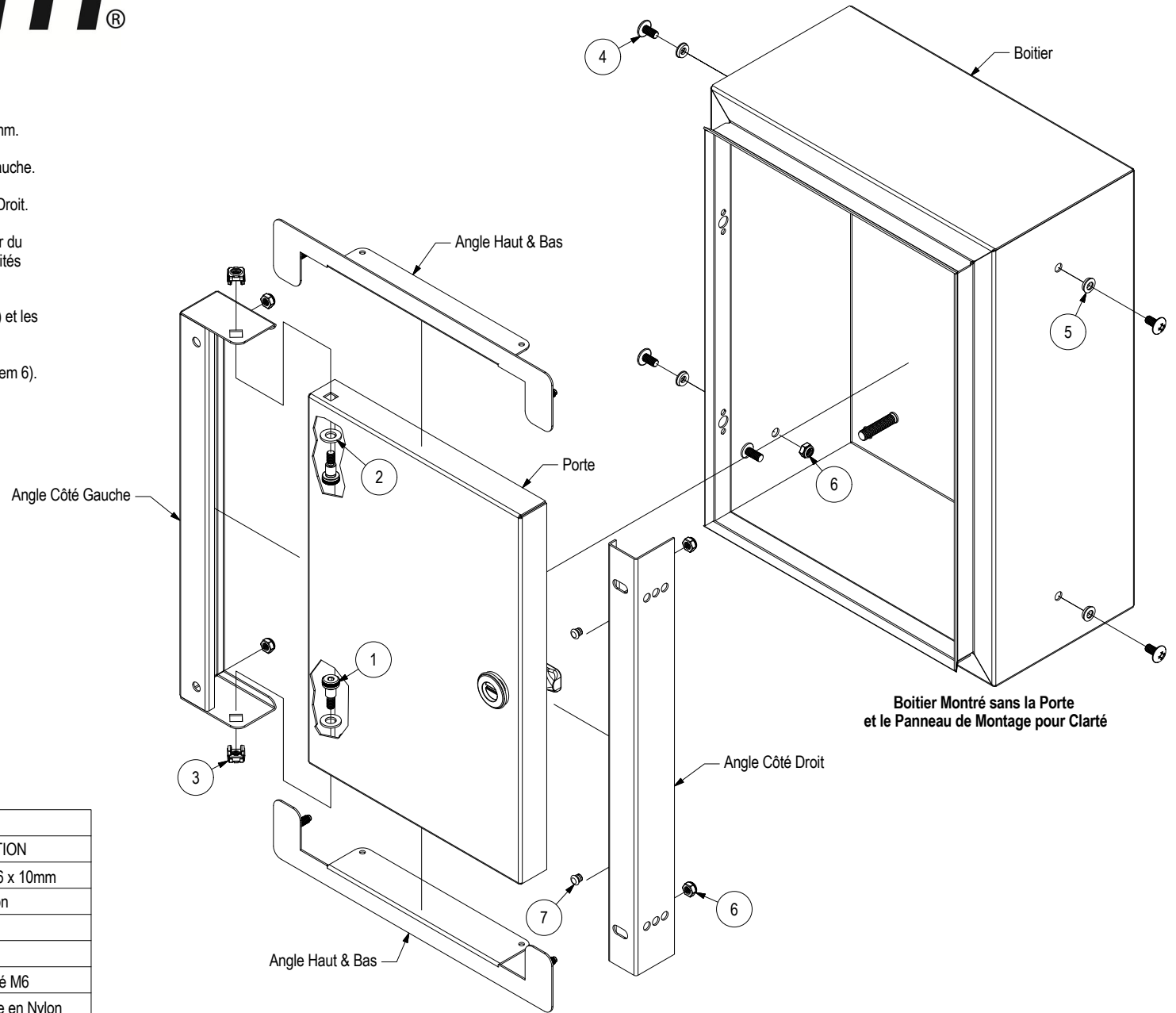
PART LIST

ITEM	QTY	PART NUMBER	DESCRIPTION
1	2	STK-Q-00800	M6 x 10mm Hex Socket Shoulder Screw
2	2	STK-Q-10350	M8 Flat Nylon washer
3	2	STK-Q-08160	M6 Cage Nut
4	4	STK-Q-04100	M6 x 12mm Truss Head Machine Screw
5	4	STK-Q-10251	M6 Sealing Washer
6	8	STK-Q-07220	M6 Nylon Insert Lock Nut
7	2	STK-Q-77110	5412 ES Cover Plastic Plug

Instruction D'assemblage 880 SKWHD

Étapes d'Installation:

- 1- Percer les côtés du boîtier ou installer des Goujons M6 x 16mm.
- 2- Installer les écrous de retient M6 (Item 3) sur l'Angle Côté Gauche.
- 3- Installer les bouchons en plastique (Item 7) sur l'Angle Côté Droit.
- 4- Installer l'Angle Côté Gauche et l'Angle Côté Droit à l'intérieur du boîtier en utilisant les vis M6 (Item 4), les rondelles d'étanchéités (Item 5) et les écrous M6 (Item 6).
- 5- Installer la Porte en utilisant les vis à épaulement M6 (Item 1) et les rondelles en nylon M8 (Item 2).
- 6- Installer les Angles Toit & Base en utilisant les écrous M6 (Item 6).



LISTE DE MATÉRIELS

ITEM	QTÉE	NO° PIÈCE	DESCRIPTION
1	2	STK-Q-08160	Vis à Épaulement M6 x 10mm
2	2	STK-Q-10350	Rondelle M8 en Nylon
3	2	STK-Q-08160	Écrou de Retient M6
4	4	STK-Q-04100	Vis M6 x 12mm
5	4	STK-Q-10251	Rondelle d'Étanchéité M6
6	8	STK-Q-07220	Écrou M6 à Garniture en Nylon
7	2	STK-Q-77110	Bouchon en Plastique