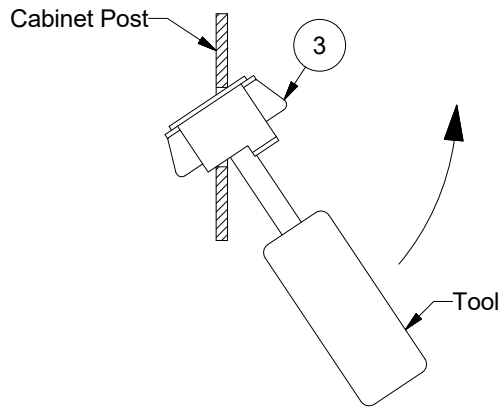




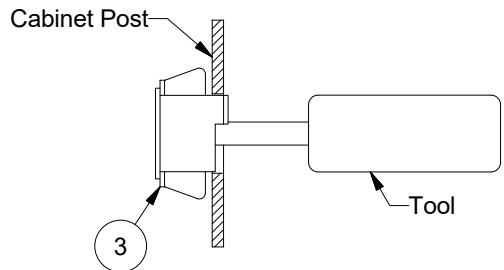
# Assembly Instruction

## 6500 MXCRAIL

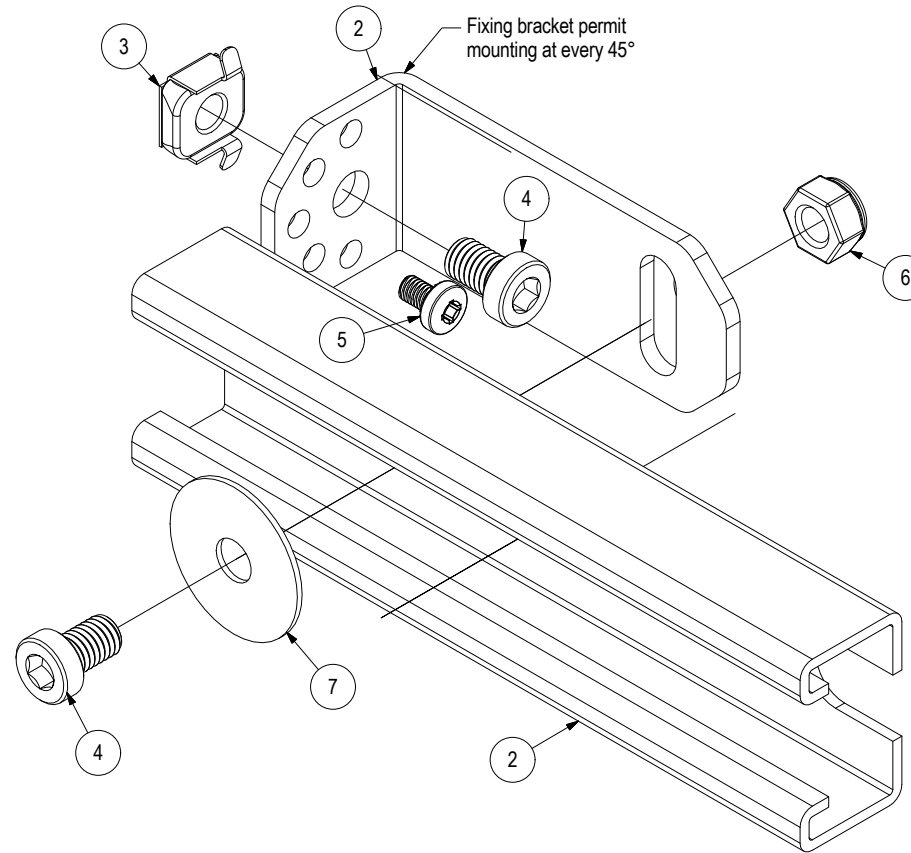
### How to install the M8 front insert nut:



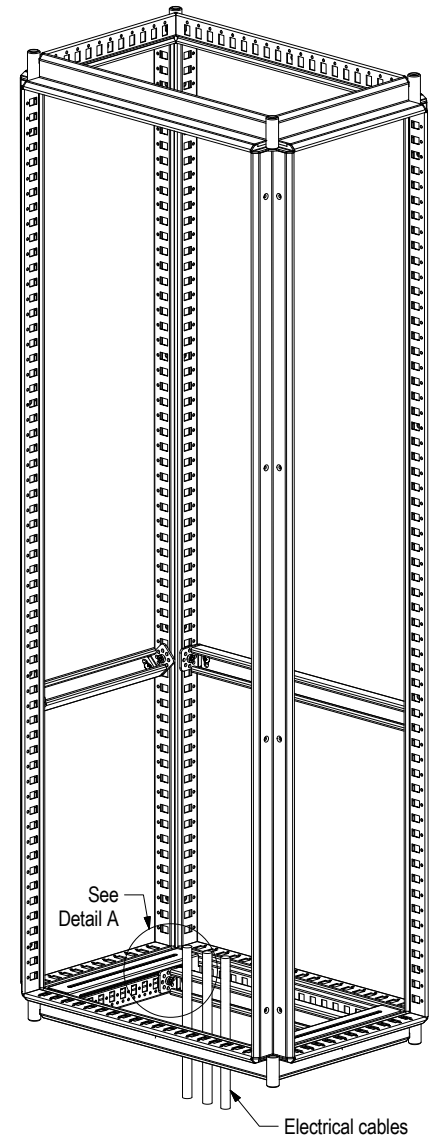
Step 1



Step 2



Detail A



PART LIST			
ITEM	QTY	PART NUMBER	DESCRIPTION
1	1	6500MXCRAIL-xx	Strut (C-Rail)
2	2	6500MXCRAILBF-BR	6500 MXCRAILBF C-Rail Frame Mounting Bracket
3	2	STK-Q-08190	M8 Front Insert Nut Retainer
4	4	STK-Q-00700	M8 x 12mm Hex Socket Cap Screw (DIN 6912)
5	2	STK-Q-05020	M5 x 8mm Thread Rolling Screw
6	2	STK-Q-07410	M8 Nylon Insert Lock Nut
7	2	STK-Q-10655	Flat Washer 1.25 OD .344 ID .047 Thk

**Notes:**

- To mount the C-Rail on the inner panel sliding rail, the C-Rail should be 100mm smaller than the frame width.

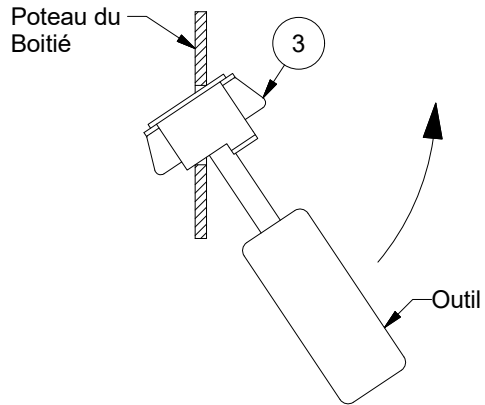
- Part selection example for a 600mm wide cabinet

- 6500 MXCRAIL06 can be installed directly on the cabinet frame
- 6500 MXCRAIL05 can be installed on the inner panel sliding rail

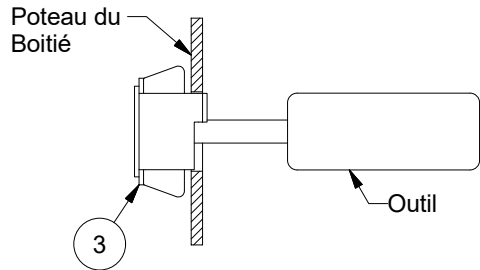


# Instruction D'assemblage 6500 MXCRAIL

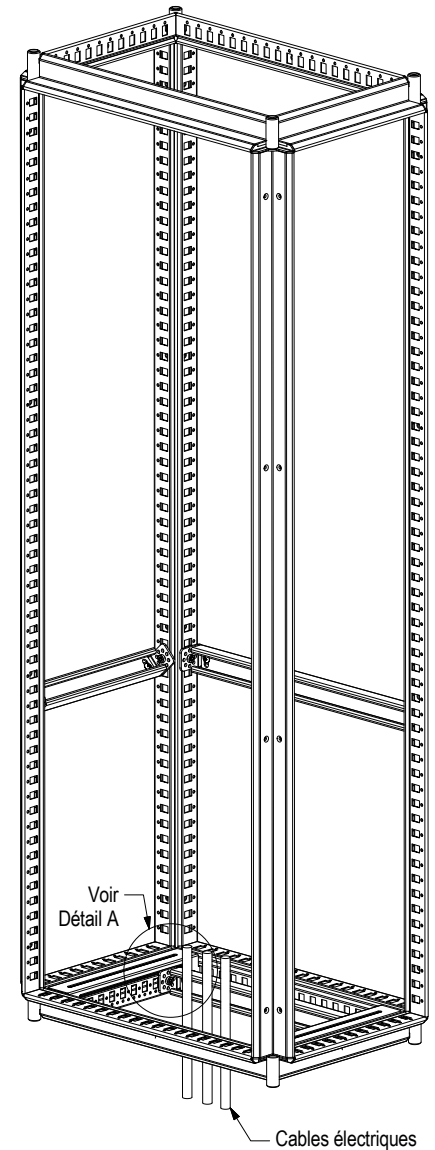
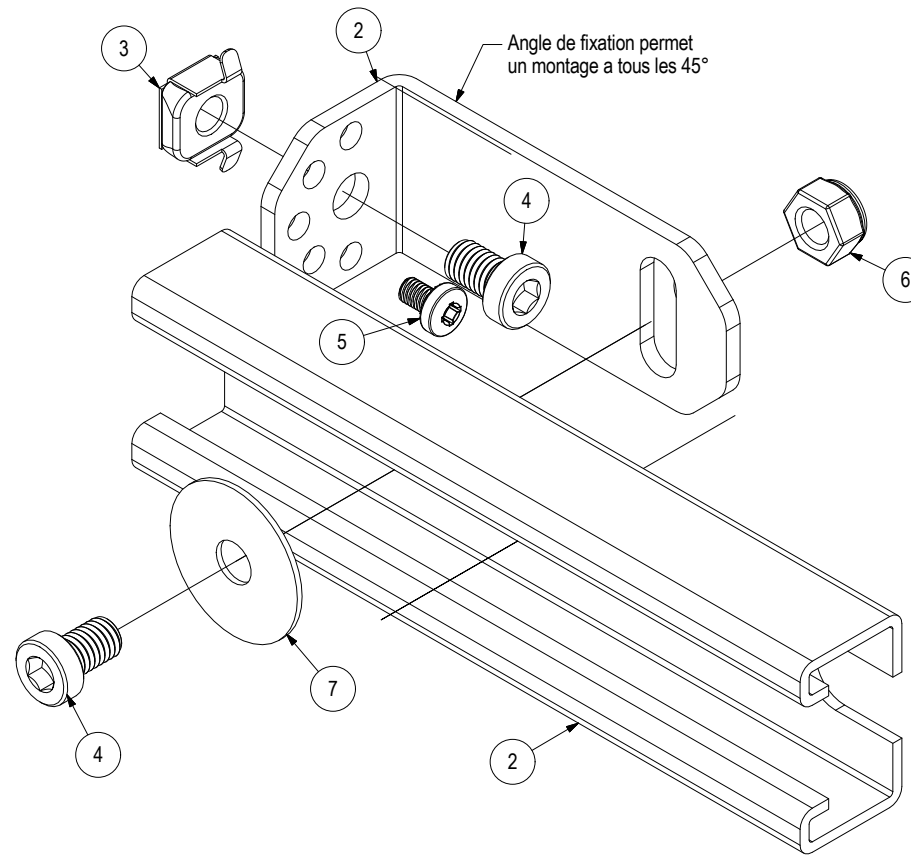
## Comment installer l'écrou M8:



### Étape 1



### Étape 2



PART LIST			
ITEM	QTY	PART NUMBER	DESCRIPTION
1	1	6500MXCRAIL-xx	Strut (C-Rail)
2	2	6500MXCRAILBF-BR	6500 MXCRAILBF Angle de Fixation
3	2	STK-Q-08190	Écrou M8 à Insertion Frontale
4	4	STK-Q-00700	Vis M8 x 12mm à Tête Cylindrique à 6 Pans Creux
5	2	STK-Q-05020	Vis M5 x 8mm à Filetage Roulant
6	2	STK-Q-07410	M8 Nylon Insert Lock Nut
7	2	STK-Q-10655	Flat Washer 1.25 OD .344 ID .047 Thk

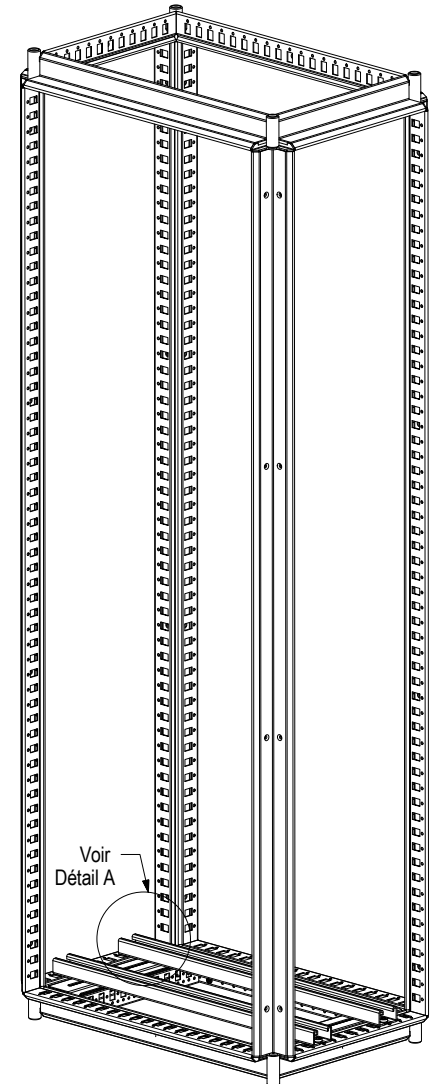
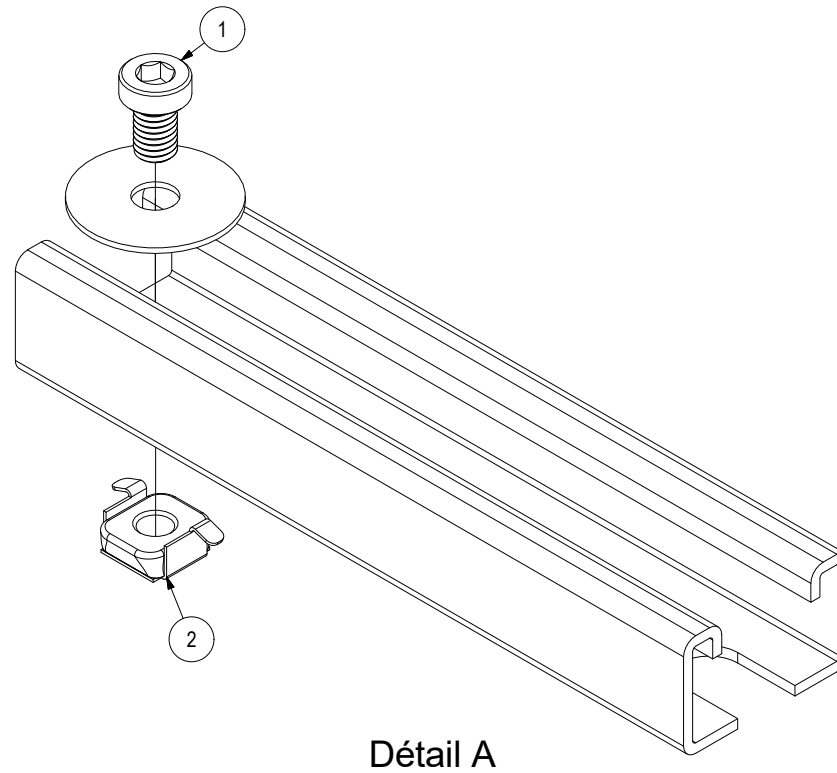
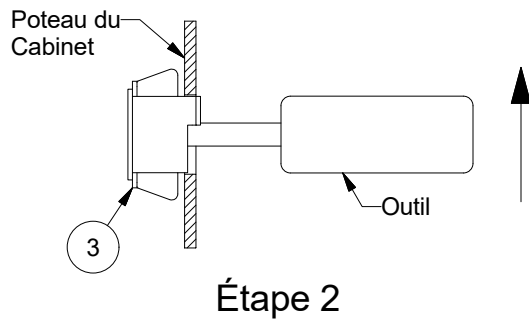
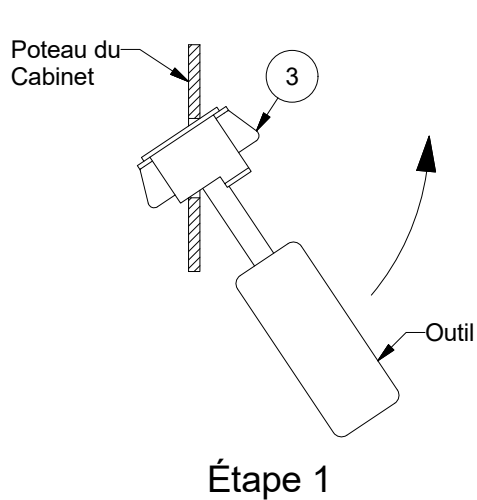
### Notes :

- Pour un montage du rail en C aux glissières du panneau de montage, le rail en C doit être 100mm plus petit que la largeur du cabinet.

- Exemple de selection de pièce pour un cabinet de 600mm de largeur  
 - 6500 MXCRAIL06 peut être installé directement sur le cadre du cabinet  
 - 6500 MXCRAIL05 peut être installé aux glissières du panneau intérieur

# Instruction D'assemblage 6500 MXTSB

## Comment installer l'écrou M8:



### PART LIST

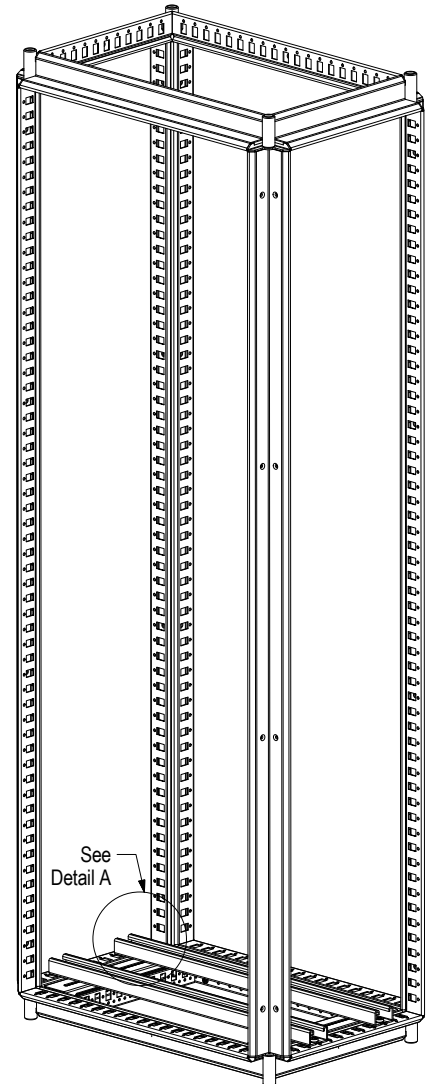
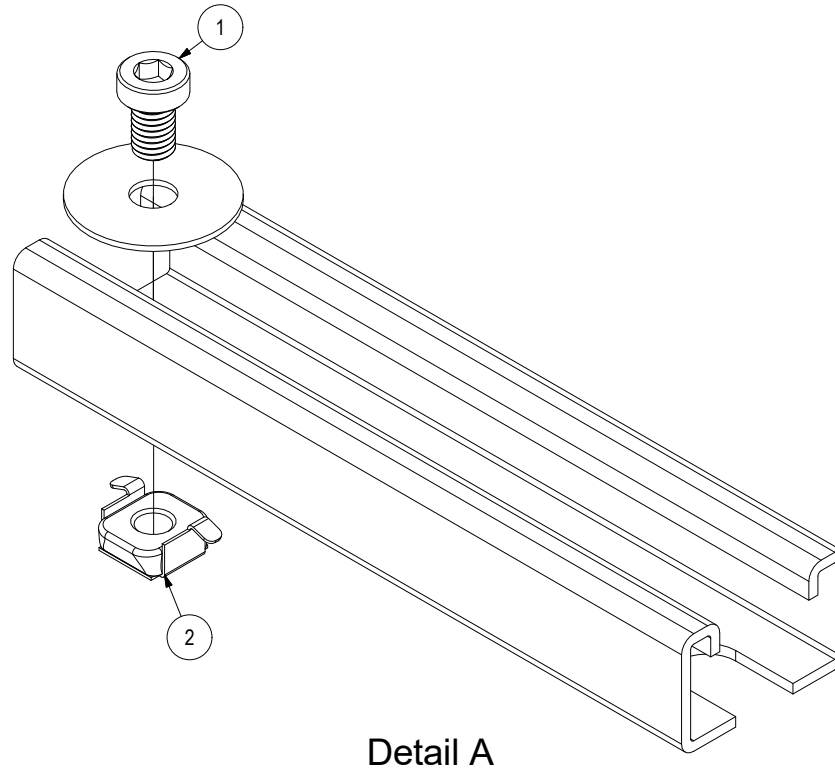
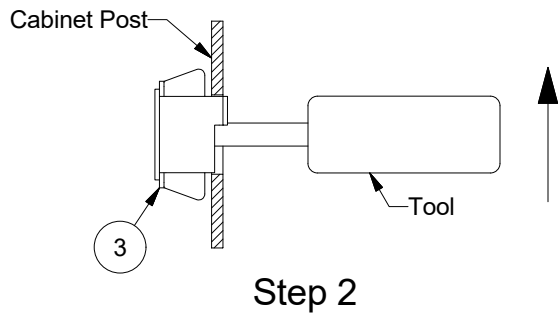
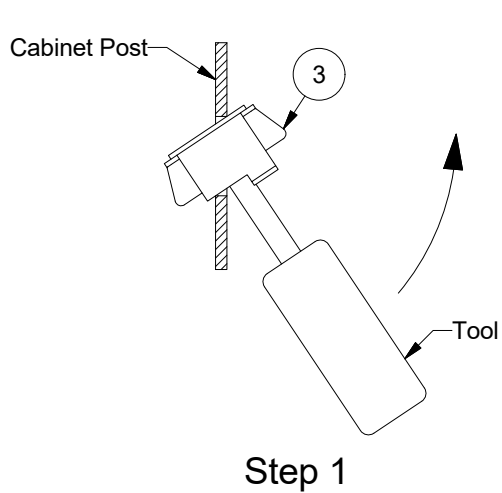
ITEM	QTY	PART NUMBER	DESCRIPTION
1	4	STK-Q-00700	Vis M8 x 12mm à Tête Cylindrique à 6 Pans Creux
2	4	STK-Q-08190	Écrou M8 à Insertion Frontale
3	2	STK-Q-52100	Sasco Strut S5



# Assembly Instruction

## 6500 MXTSB

### How to install the M8 front insert nut:



PART LIST			
ITEM	QTY	PART NUMBER	DESCRIPTION
1	4	STK-Q-00700	M8 x 12mm Hex Socket Cap Screw (DIN 6912)
2	4	STK-Q-08190	M8 Front Insert Nut Retainer
3	2	STK-Q-52100	Sasco Strut S5