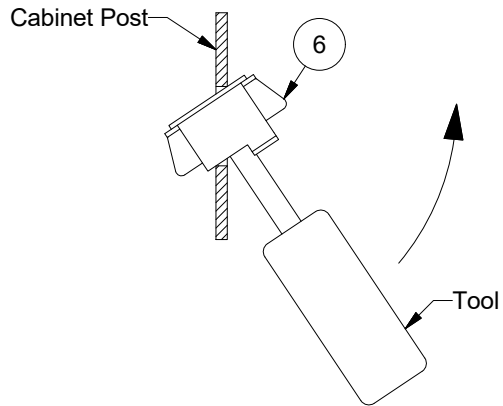


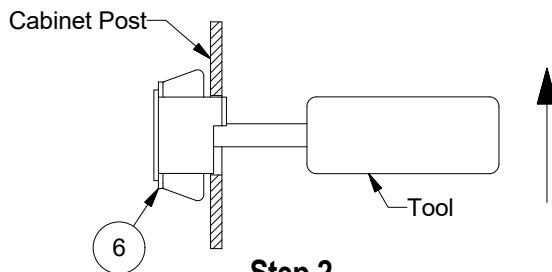


Assembly Instruction 6500 MXDS

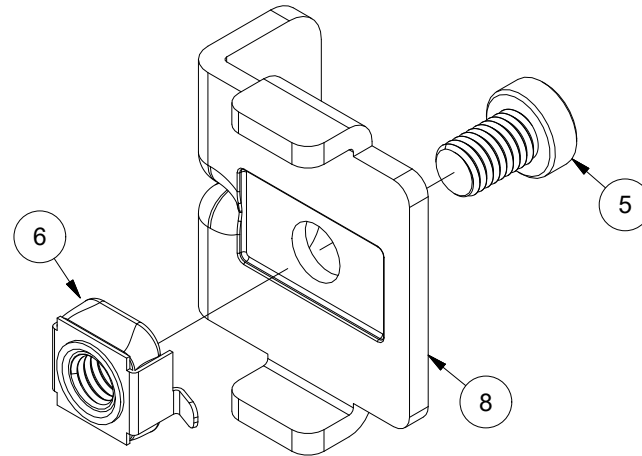
How to install the M8 front insert nut:



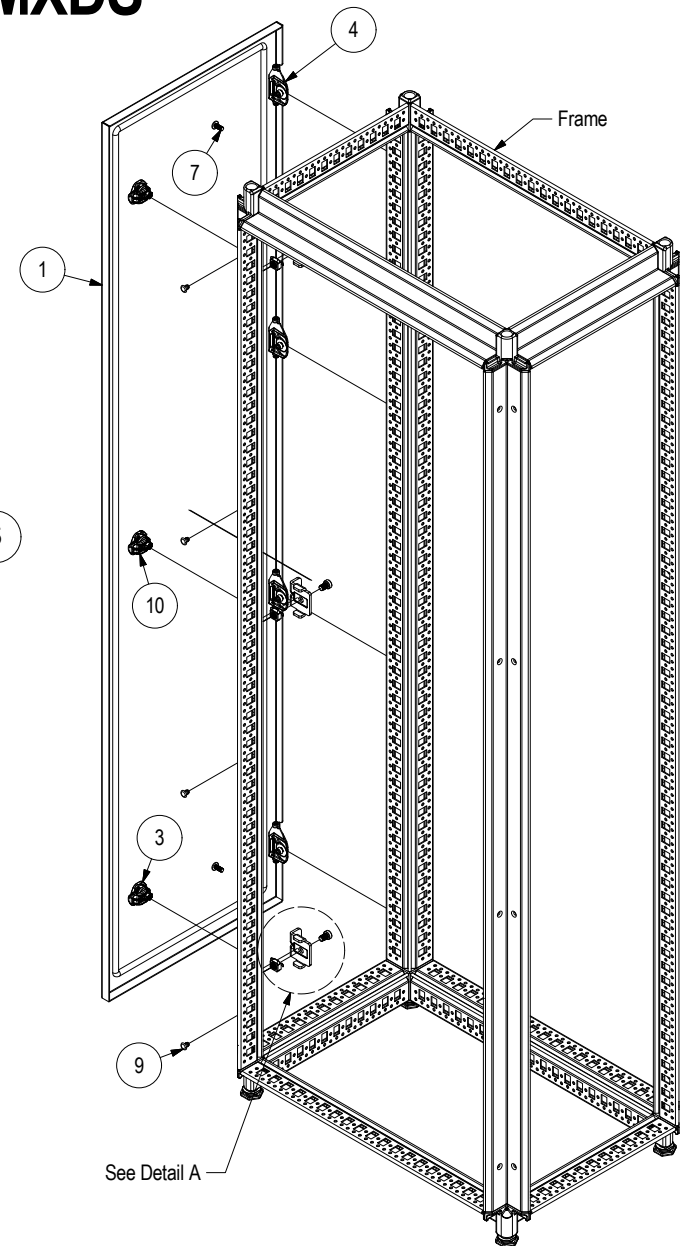
Step 1



Step 2



Detail A



Step by step installation:

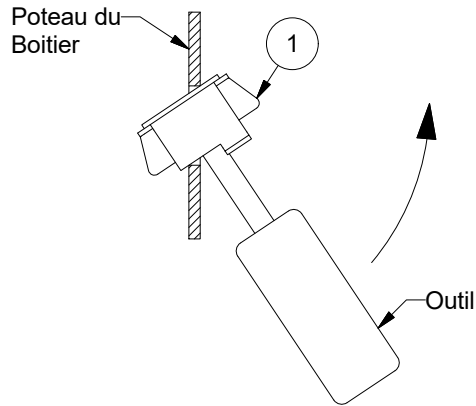
- 1- Drill the cabinet frame (4 x n11/32")
- 2- Mount the side door to the cabinet frame
- 3- Install the M8 front insert nut (Item 6)
- 4- Secure the lock bracket (Item 8) using the M8 x 12mm screw (Item 5).

PART LIST

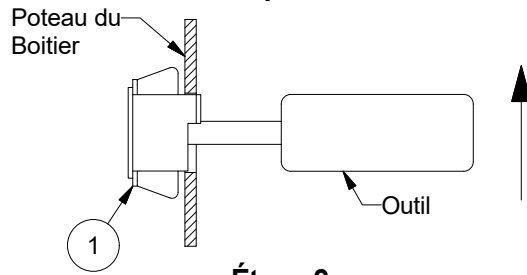
ITEM	QTY	PART NUMBER	DESCRIPTION
1	1	6500MXDSxzzz	6500 MXDS Side Door
2	1	6500MXDSxzzzG	6500 MXDS Side Door Gasket
3	3	880SCQ4-SL	5412 ES 1/4 Turn Slotted Insert (32mm)
4	4	STK-K-06700	6500 MX Side Door Hinge Assembly
5	3	STK-Q-00700	M8 x 12mm Hex Socket Cap Screw)
6	3	STK-Q-08190	M8 Front Insert Nut Retainer
7	2	STK-Q-16080	M6 x 16mm Ground Stud
8	3	STK-Q-74885	6500 MXDS - Lock Bracket
9	4	STK-Q-77120	6500MX-Frame Rubber Plug
10	3	STK-Q-78555	1500 CH - Closing Cam

Instruction D'assemblage 6500 MXDS

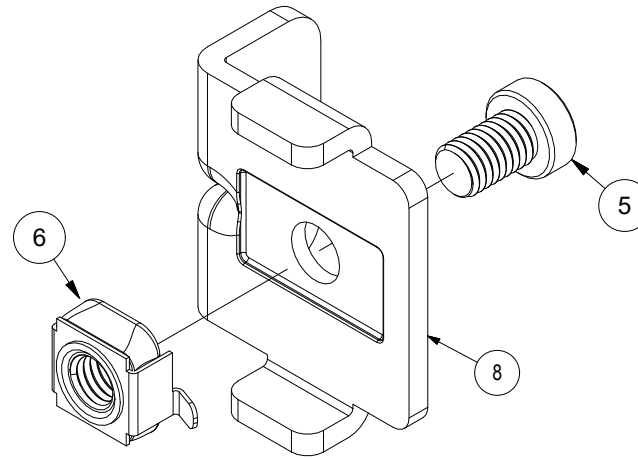
Comment installer l'écrou M8:



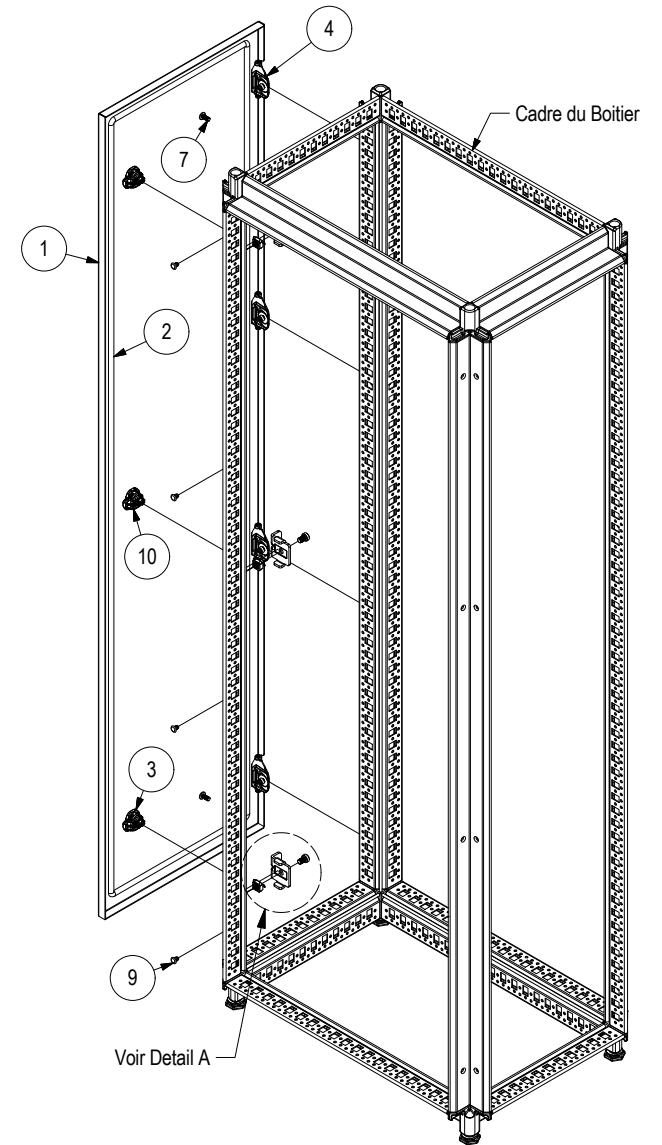
Étape 1



Étape 2



DETAIL A



LISTE DE MATÉRIELS

ITEM	QTÉE	NO° PIÈCE	DESCRIPTION
1	1	6500MXDSxxzz	6500 MXDS - Porte Latérale
2	1	6500MXDSxxzzG	6500 MXDS - Gasket Porte Latérale
3	3	880SCQ4-SL	5412 ES Serrure 1/4 Tour (32mm)
4	4	STK-K-06700	6500 MX - Charnière Porte Latérale
5	3	STK-Q-00700	Vis M8 x 12mm
6	3	STK-Q-08190	Écrou de Retenu M8
7	2	STK-Q-16080	Goujon M.A.L.T. M6 x 16mm
8	3	STK-Q-74885	6500 MXDS - Louquet de Serrure
9	4	STK-Q-77120	6500 MX- Bouchon en Caoutchouc
10	3	STK-Q-78555	1500 CH - Came de Fermeture

Installation étapes par étape:

- 1- Perçer le cadre du boitier côté charnière (4 x n8.5mm)
- 2- Fixer la porte latérale au cadre du boitier
- 3- Installer l'écrou M8 (Item 6)
- 4- Visser les loquets de serrure (Item 8) en utilisant les vis M8 x 12mm (Item 5)