

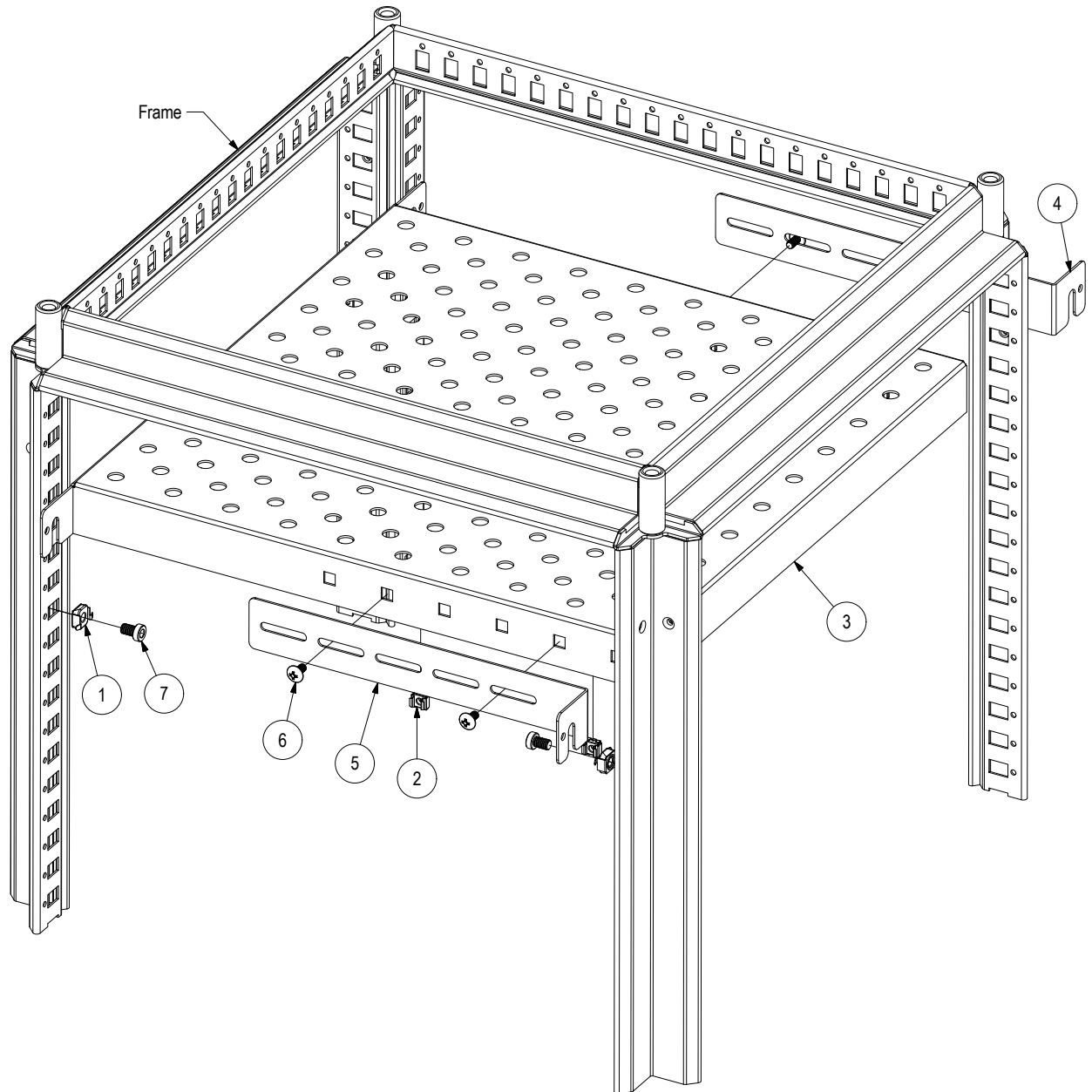


Assembly Instruction

6500 MXSH

Assembly Instruction:

- 1- Install 4 Cage nut (Item 2) on the Fixed Shelf and 4 Cage nut (Item 1) on the Frame.
- 2- With 4 screws (Item 6), install the 2 Supports (Item 4 and 5) on each side of the Fixed Shelf. (Item 3) Dont tighten the screws
- 3- Fix the Fixed Shelf (Item 3) And the 2 Supports (Item 4 and 5) within the Frame using the M8 screws (Item 7).
- 4- Tighten the screw (Item 6) on each side of the Shelf



PART LIST

ITEM	QTY	PART NUMBER	DESCRIPTION
1	4	STK-Q-08190	M8 Front Insert Nut Retainer
2	4	STK-Q-08160	M6 Cage Nut
3	1	6500 MXSHxyy-SHELF	6500 MXSH Fixed Shelf
4	1	6500MXSH-ANG-L	6500 MXSH Fixed Shelf Support Left
5	1	6500MXSH-ANG-R	6500 MXSH Fixed Shelf Support Right
6	4	STK-Q-04100	M6 x 12mm Truss Head Machine Screw
7	4	STK-Q-00700	M8 x 12mm Hex Socket Cap Screw

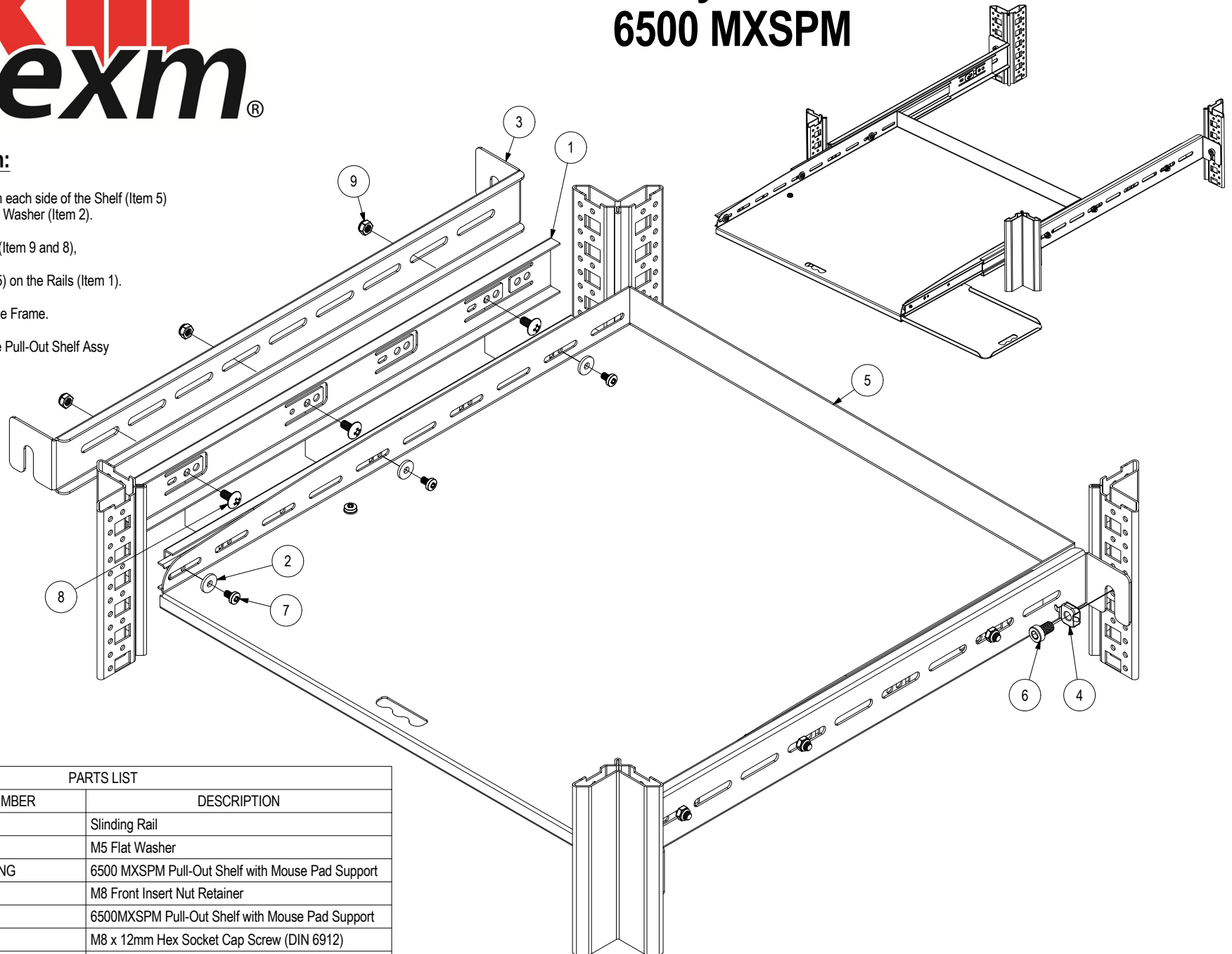


Assembly Instruction

6500 MXSPM

Assembly Instruction:

- 1- Install 2 Sliding Rails (Item 1) on each side of the Shelf (Item 5) with 6 screws (Item 7) and 6 M5 Washer (Item 2).
- 2- With 6 screws and 6 Lock Nuts (Item 9 and 8), Install the 2 Supports (Item 3) on each side of the Shelf (Item 5) on the Rails (Item 1).
- 3- Install 4 Cage Nut (Item 4) on the Frame.
- 4- Install with 4 screws (Item 6) the Pull-Out Shelf Assy (Item 1,3 and 5) on the Frame.

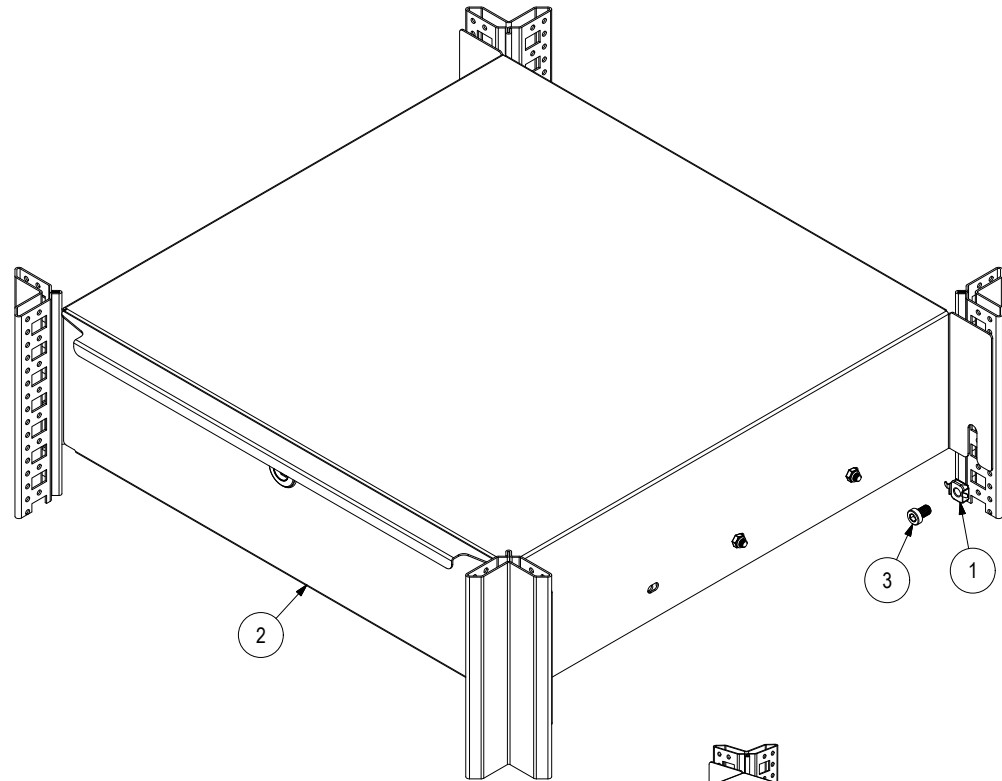


PARTS LIST

ITEM	QTY	PART NUMBER	DESCRIPTION
1	2	STK-Q-90700	Sliding Rail
2	6	STK-Q-10657	M5 Flat Washer
3	2	6500MXSPMyy-ANG	6500 MXSPM Pull-Out Shelf with Mouse Pad Support
4	4	STK-Q-08190	M8 Front Insert Nut Retainer
5	1	6500MXSPMxxyy	6500MXSPM Pull-Out Shelf with Mouse Pad Support
6	4	STK-Q-00700	M8 x 12mm Hex Socket Cap Screw (DIN 6912)
7	8	STK-Q-05020	M5 x 8mm Thread Rolling Screw
8	6	STK-Q-04100	M6 x 12mm Truss Head Machine Screw
9	6	STK-Q-07220	M6 Nylon Insert Lock Nut



Assembly Instruction / Instruction D'assemblage 6500 MXSHD

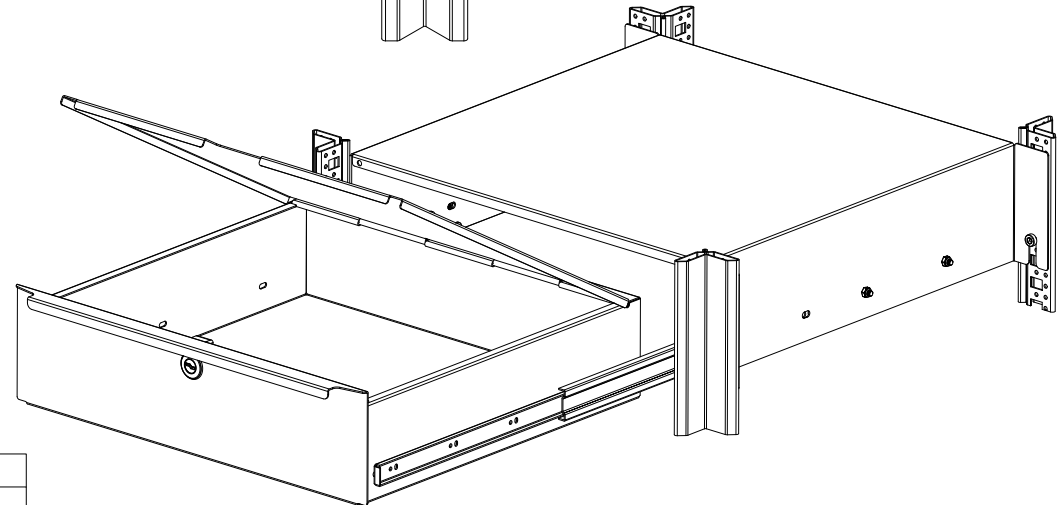


Assembly Instruction:

- 1- Install 4 Cage Nut (Item 1) on the Frame.
- 2- Install with 4 screws (Item 3) the Drawer Assy (Item 2) on the Frame.

Instruction pour l'assemblage:

- 1- Installer 4 Écrous à Retient (Item 1) sur le Cadre.
- 2- Installer avec 4 vis (Item 3) le Tiroir (Item 2) sur le Cadre.

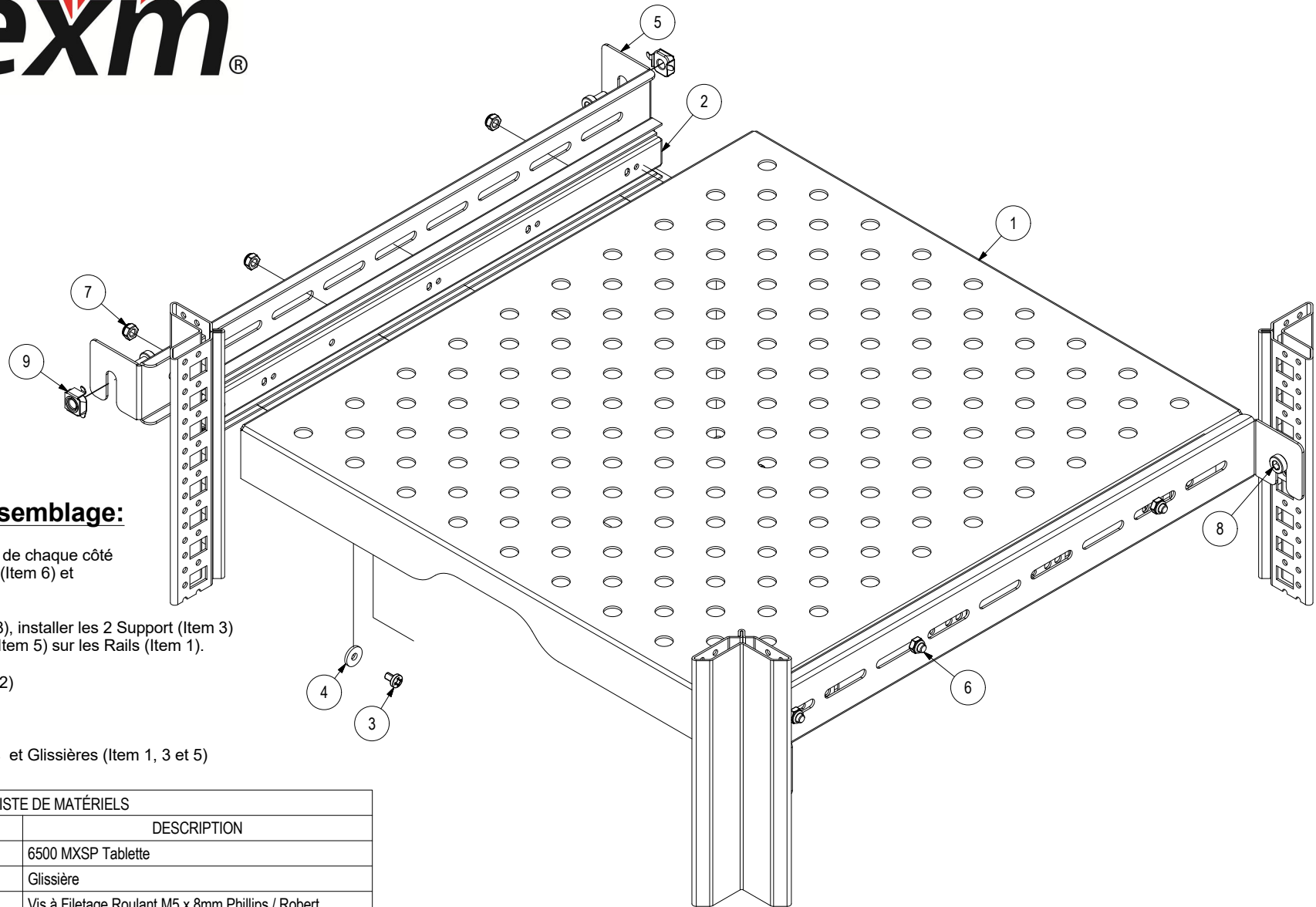


PART LIST / LISTE DE MATÉRIELS

ITEM	QTY / QTÉE	PART NO° / NO° PIÈCE	DESCRIPTION
1	4	STK-Q-08190	M8 Front insert nut retainer / Écrou à retient M8
2	1	6500 MXSHDxyy	6500 MXSHD Drawer / Tirroir
3	4	STK-Q-00700	M8 x 12mm Hex Socket Cap Screw / Vis à insert Hexagonale M8 x 12mm



Instruction d'assemblage 6500 MXSP



Instruction pour l'assemblage:

- 1- Installer les 2 Glissières (Item 1) de chaque côté de la tablette (Item 5) avec 6 vis (Item 6) et 6 Rondelles M5 (Item 7).
- 2- Avec 6 vis et 6 écrou (Item 4 et 8), installer les 2 Support (Item 3) des chaque côté de la Tablette (Item 5) sur les Rails (Item 1).
- 3- Installer 4 Écrou à Retient (Item 2) sur le Cadre.
- 4- Installer avec 4 vis (Item 4) l'assemblage; tablette, Supports et Glissières (Item 1, 3 et 5) sur le Cadre.

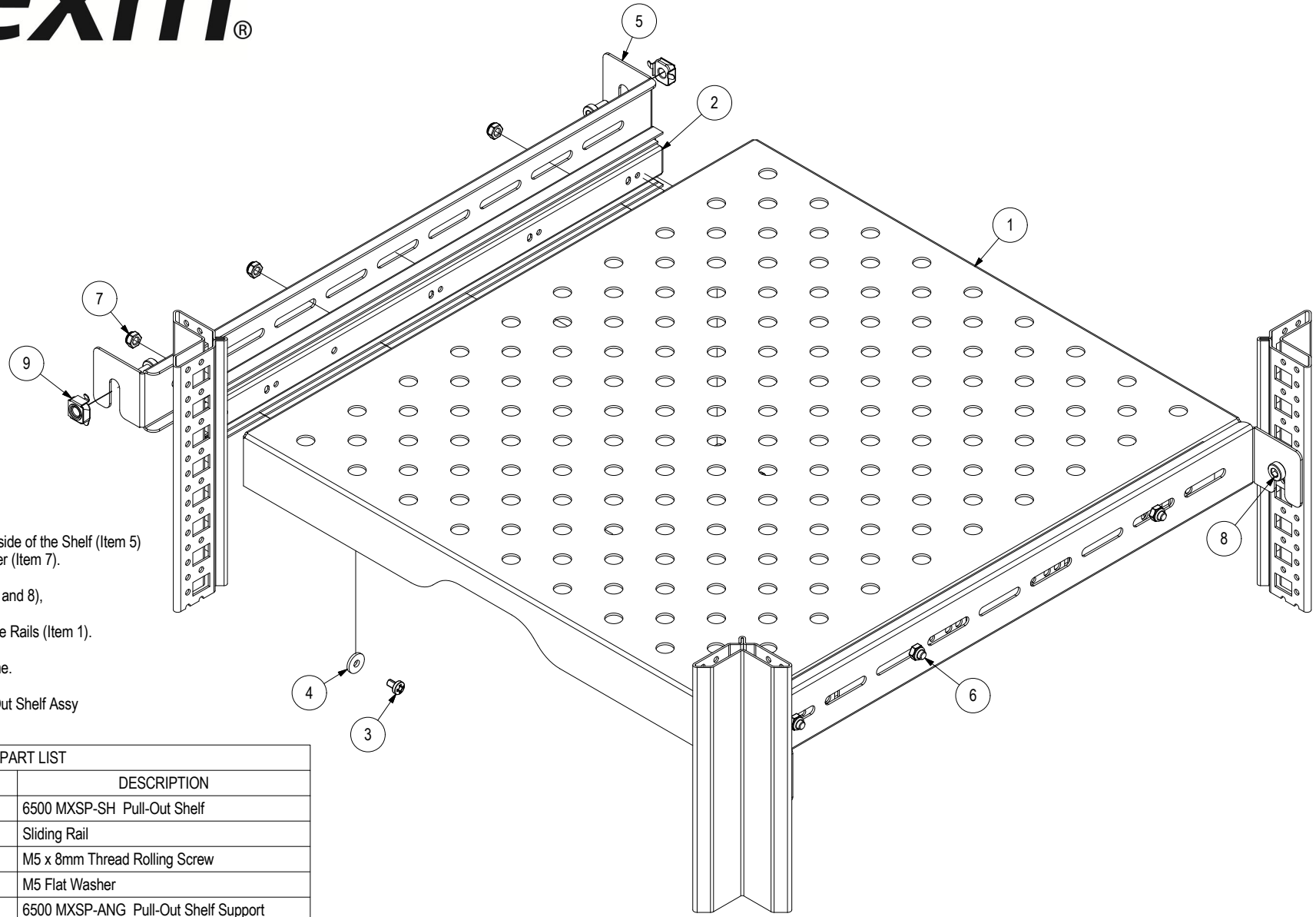
LISTE DE MATÉRIELS

ITEM	QTY	PART NUMBER	DESCRIPTION
1	1	6500 MXSPxxyy-SH	6500 MXSP Tablette
2	1	STK-Q-90700	Glissière
3	1	STK-Q-05020	Vis à Filetage Roulant M5 x 8mm Phillips / Robert.
4	1	STK-Q-10657	Rondelle M5
5	1	6500MXSPyy-ANG	6500 MXSP Support de Tablette
6	1	STK-Q-04100	Vis à tête Truss M6 x 12mm
7	1	STK-Q-07220	Écrou Indesserable avec insert en Nylon M6
8	1	STK-Q-00700	Vis à tête Truss M8 x 12mm
9	1	STK-Q-08190	Écrou à retient M8



Assembly Instruction

6500 MXSP



Assembly Instruction:

- 1- Install 2 Sliding Rails (Item 1) on each side of the Shelf (Item 5) with 6 screws (Item 6) and 6 M5 Washer (Item 7).
- 2- With 6 screws and 6 Lock Nuts (Item 4 and 8), Install the 2 Supports (Item 3) on each side of the Shelf (Item 5) on the Rails (Item 1).
- 3- Install 4 Cage Nut (Item 2) on the Frame.
- 4- Install with 4 screws (Item 4) the Pull-Out Shelf Assy (Item 1,3 and 5) on the Frame.

PART LIST

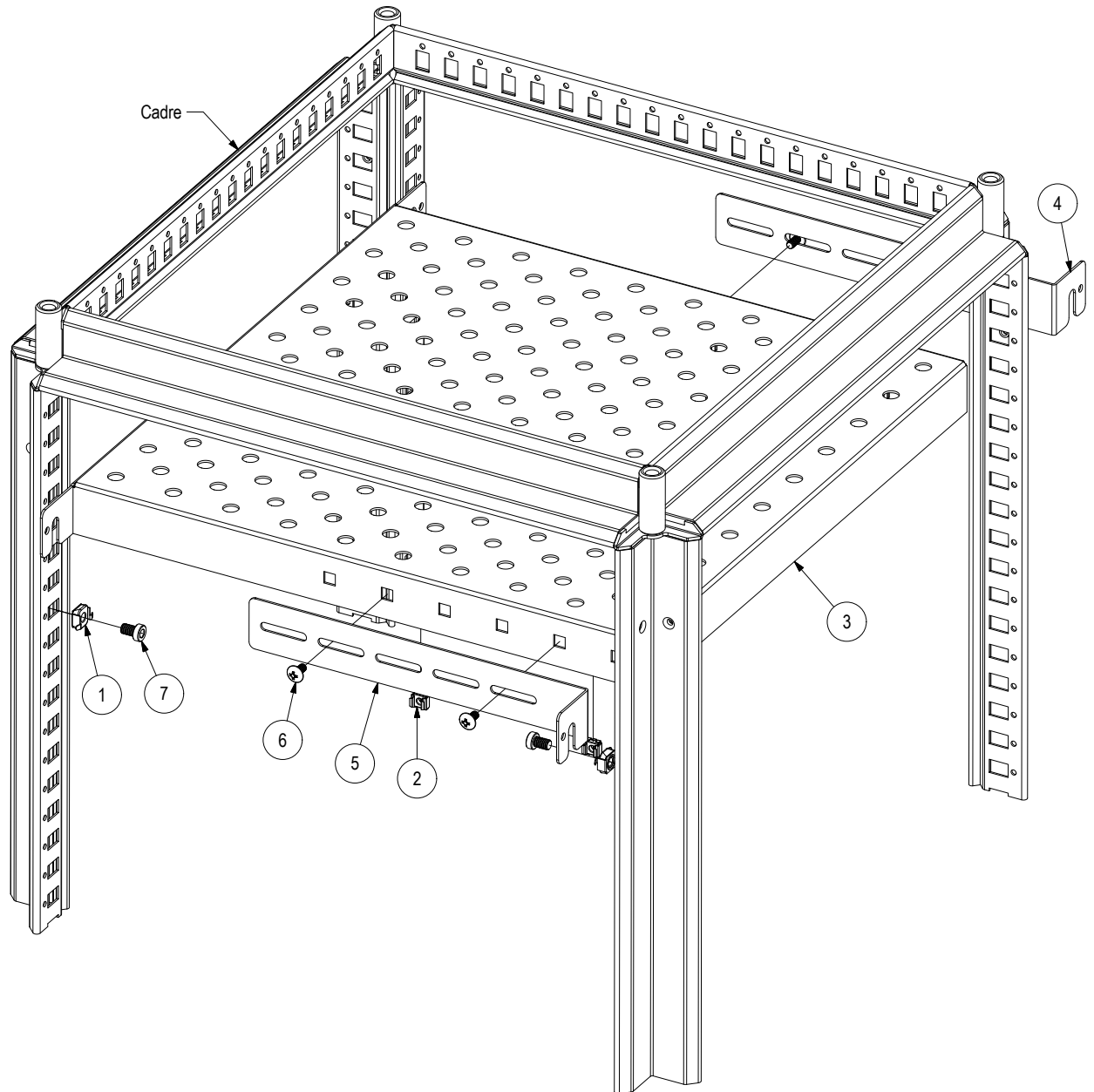
ITEM	QTY	PART NUMBER	DESCRIPTION
1	1	6500 MXSPxxyy-SH	6500 MXSP-SH Pull-Out Shelf
2	2	STK-Q-90700	Sliding Rail
3	6	STK-Q-05020	M5 x 8mm Thread Rolling Screw
4	6	STK-Q-10657	M5 Flat Washer
5	2	6500MXSPyy-ANG	6500 MXSP-ANG Pull-Out Shelf Support
6	6	STK-Q-04100	M6 x 12mm Truss Head Machine Screw
7	6	STK-Q-07220	M6 Nylon Insert Lock Nut
8	4	STK-Q-00700	M8 x 12mm Hex Socket Cap Screw (DIN 6912)
9	4	STK-Q-08190	M8 Front Insert Nut Retainer



Instruction D'assemblage 6500 MXSH

Instructuon pour l'assemblage:

- 1- Installer 4 Écrous à Retient (Item 2) sur la Tablette et 4 Écrous à Retient (Item 1) sur le Cadre.
- 2- Avec 4 vis M6 (Item 6) installer les 2 Supports (Item 4 et 5) de chaque côté de la Tablette (Item 3).
Ne serrer pas les vis.
- 3- Fixer la Tablette et ses Supports dans le Cadre à l'aide des vis M8 (Item 7).
- 4- Serrer les vis M6 (Item 6) de chaque côté de l'étagère.



Liste de Pièces

ITEM	QTÉE	No DE PIÈCE	DESCRIPTION
1	4	STK-Q-08190	Ecrou à Retient M8
2	4	STK-Q-08160	Ecrou à Retient M6
3	1	6500 MXSHxxyy-SHELF	6500 MXSH Tablette
4	1	6500MXSH-ANG-L	6500 MXSH Support Gauche
5	1	6500MXSH-ANG-R	6500 MXSH Support Droite
6	4	STK-Q-04100	Vis à Tête Truss M6 x 12mm
7	4	STK-Q-00700	Vis M8 x 12mm à Tête Cyl. à 6 pan creux