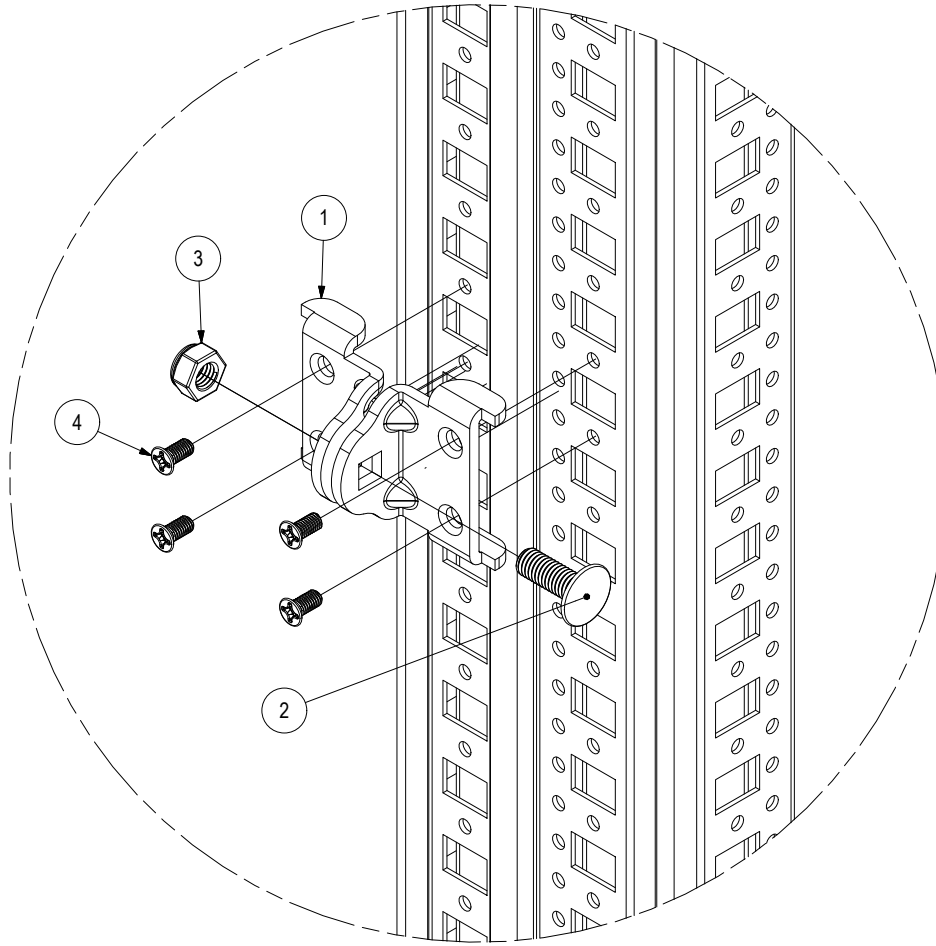


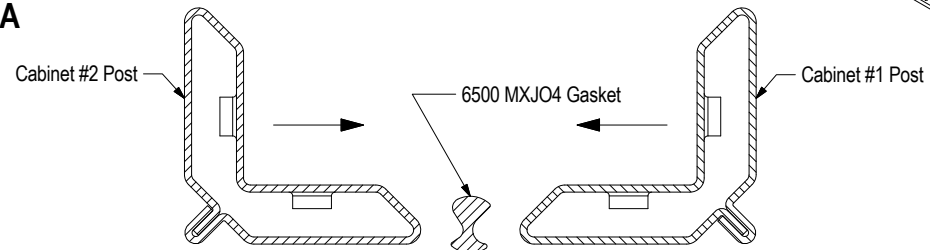
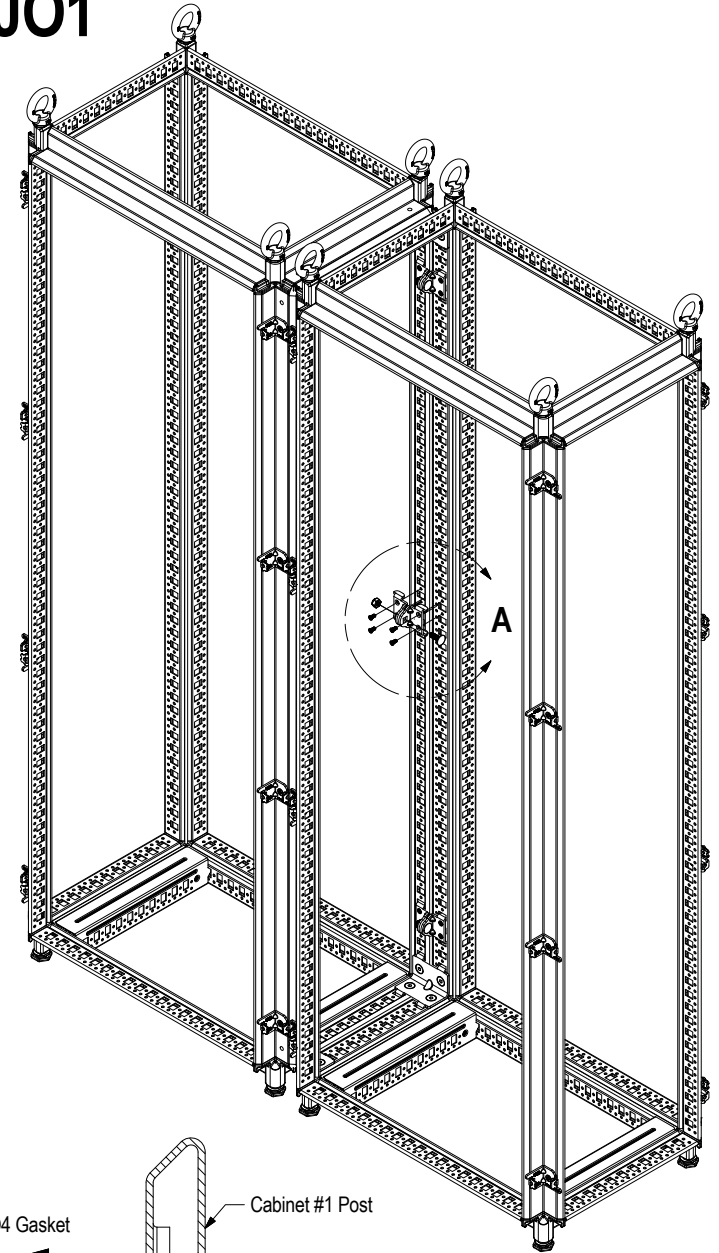


Assembly Instruction

6500 MXJO1



DETAIL A

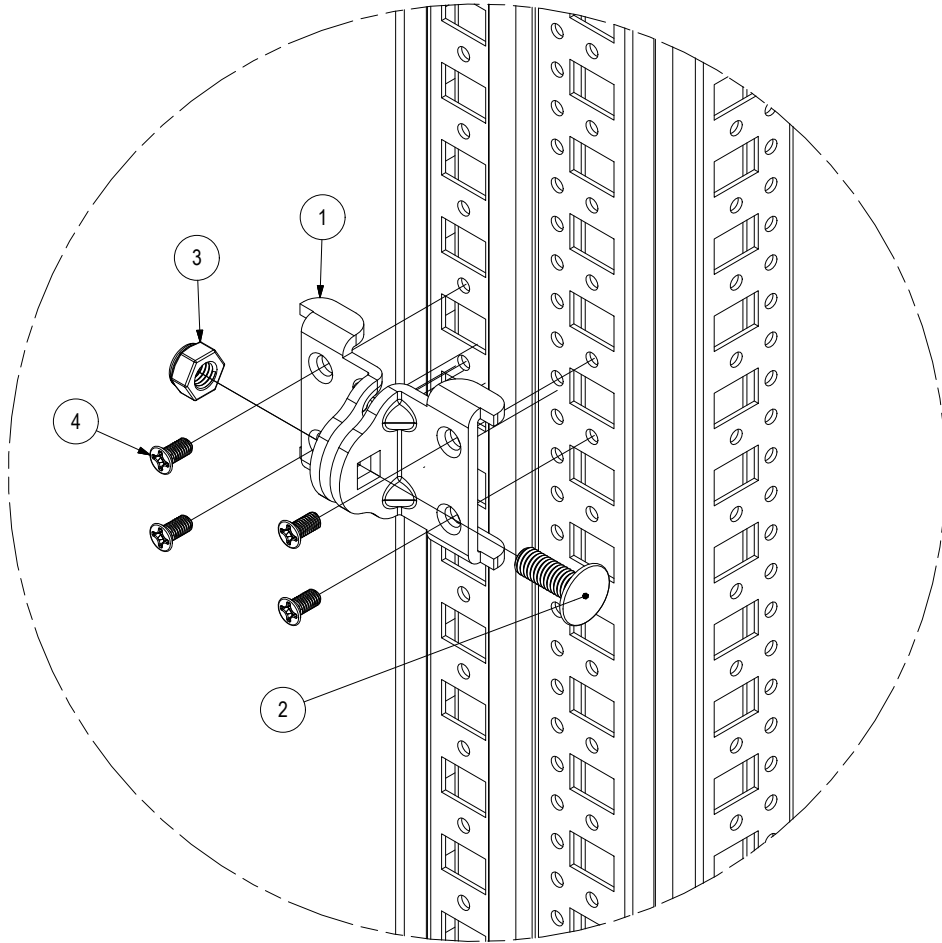


Gasket Detail

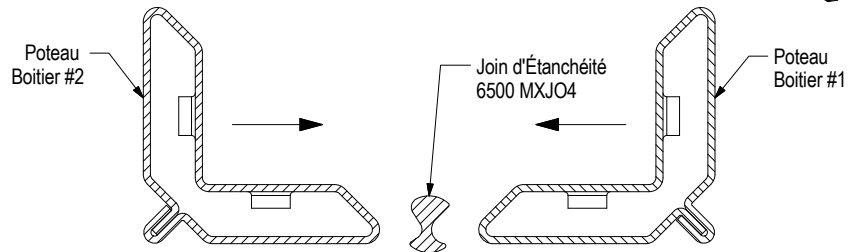
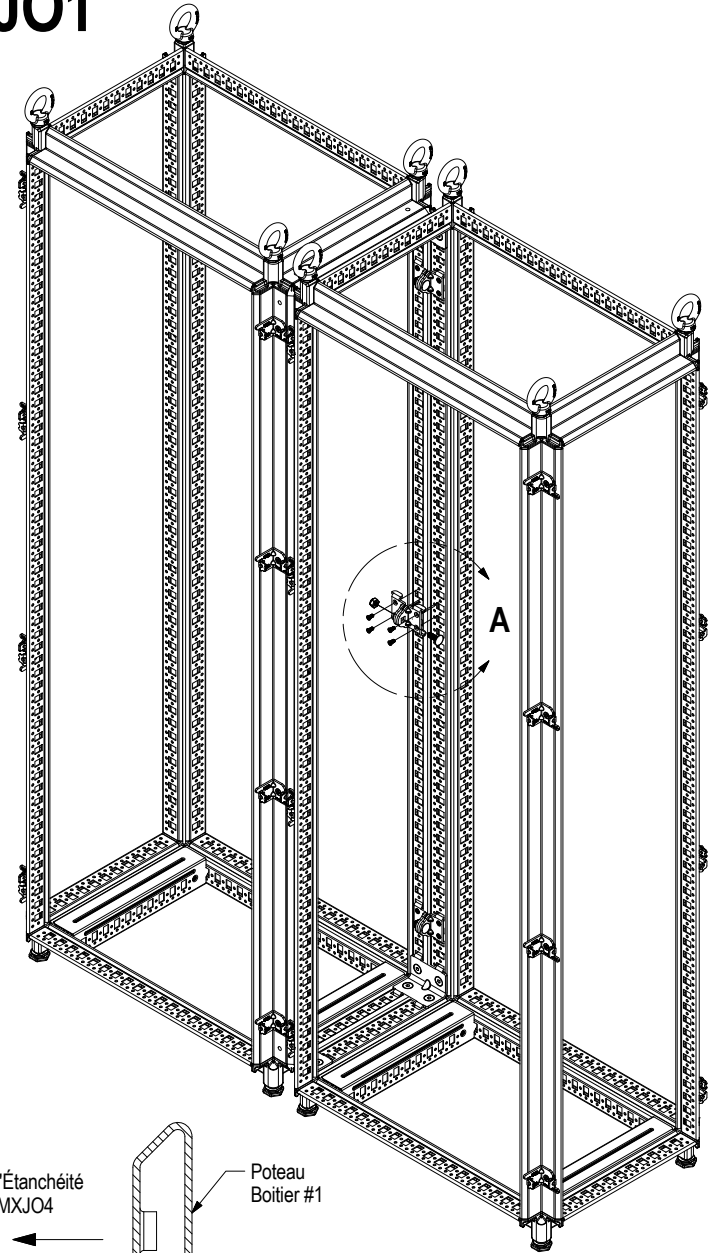
PARTS LIST

ITEM	QTY	PART NUMBER	DESCRIPTION
1	12	STK-Q-74800	6500 MXJO1 - Joining Kit Bracket
2	6	STK-Q-00270	M8 x 22mm Carriage Bolt
3	6	STK-Q-07410-A	M8 Nylon Insert Lock Nut
4	24	STK-Q-05015	M5 x 8mm Countersink Thread Rolling Screw

Instruction D'assemblage 6500 MXJO1



DETAIL A



Détail du Joint d'Étanchéité

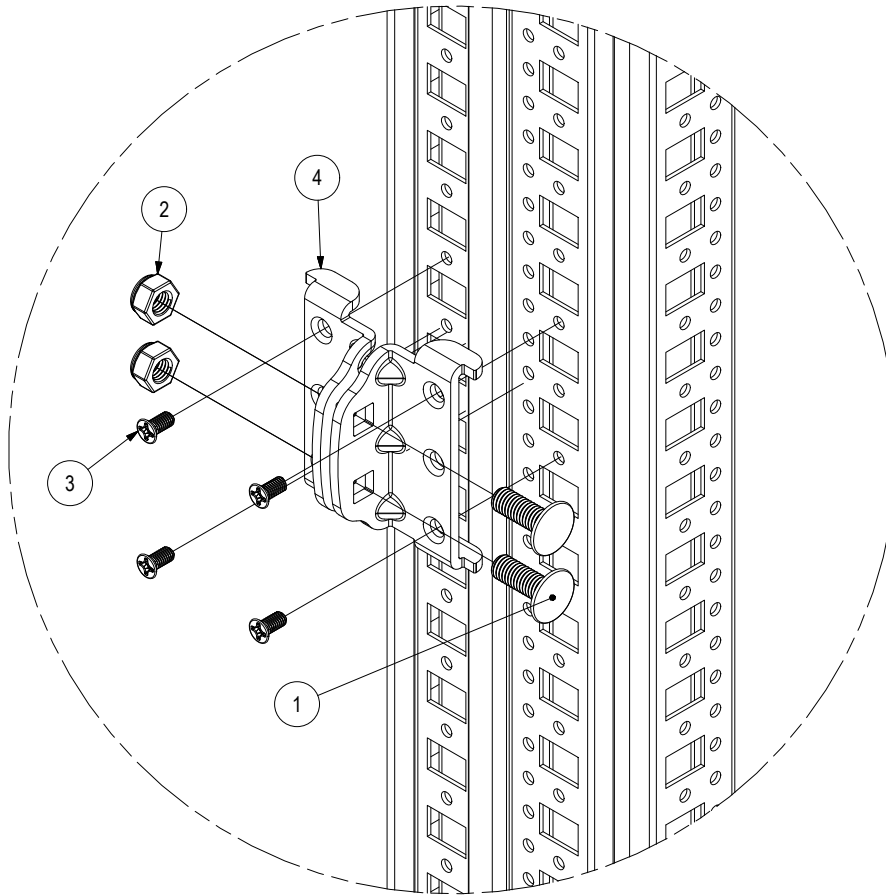
LISTE DE MATÉRIELS

ITEM	QTÉE	NO° PIÈCE	DESCRIPTION
1	12	STK-Q-74800	6500 MXJO1 - Bracket de Raccord
2	6	STK-Q-00270	Boulons de Carrosserie M8 x 22mm
3	6	STK-Q-07410-A	Écrou avec insert en Nylon M8
4	24	STK-Q-05015	Vis à rouleaux filetés M5 x 8mm

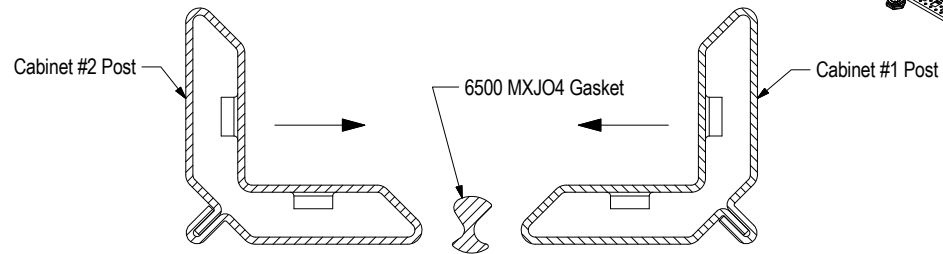
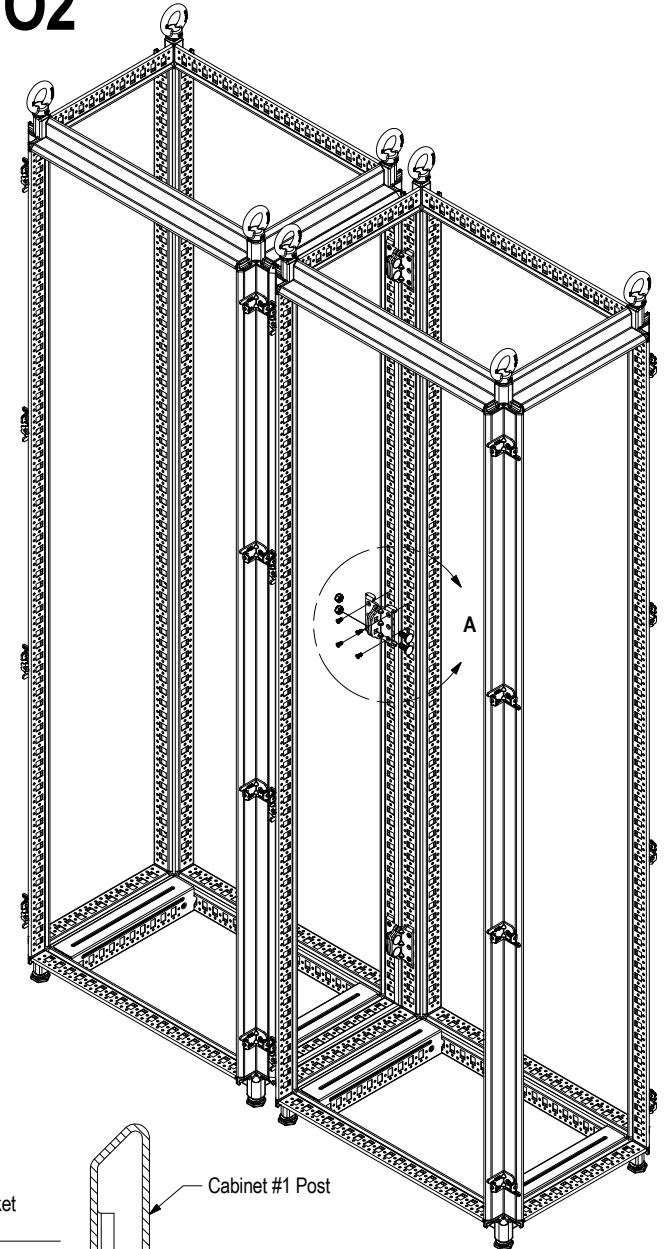


Assembly Instruction

6500 MXJO2

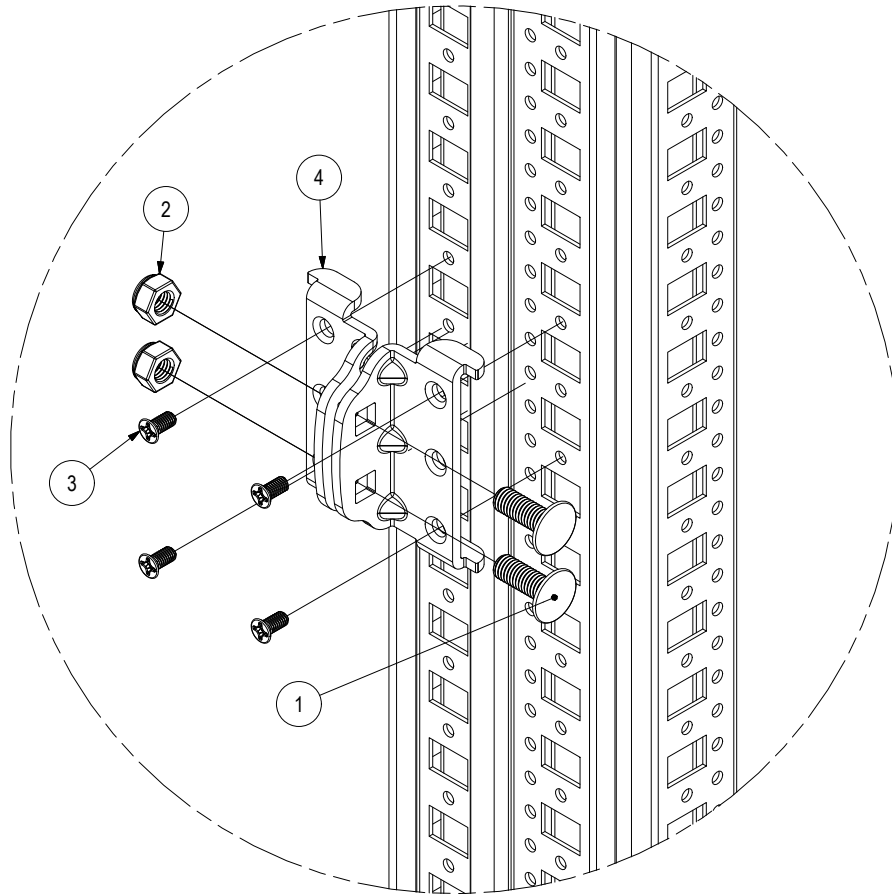


DETAIL A

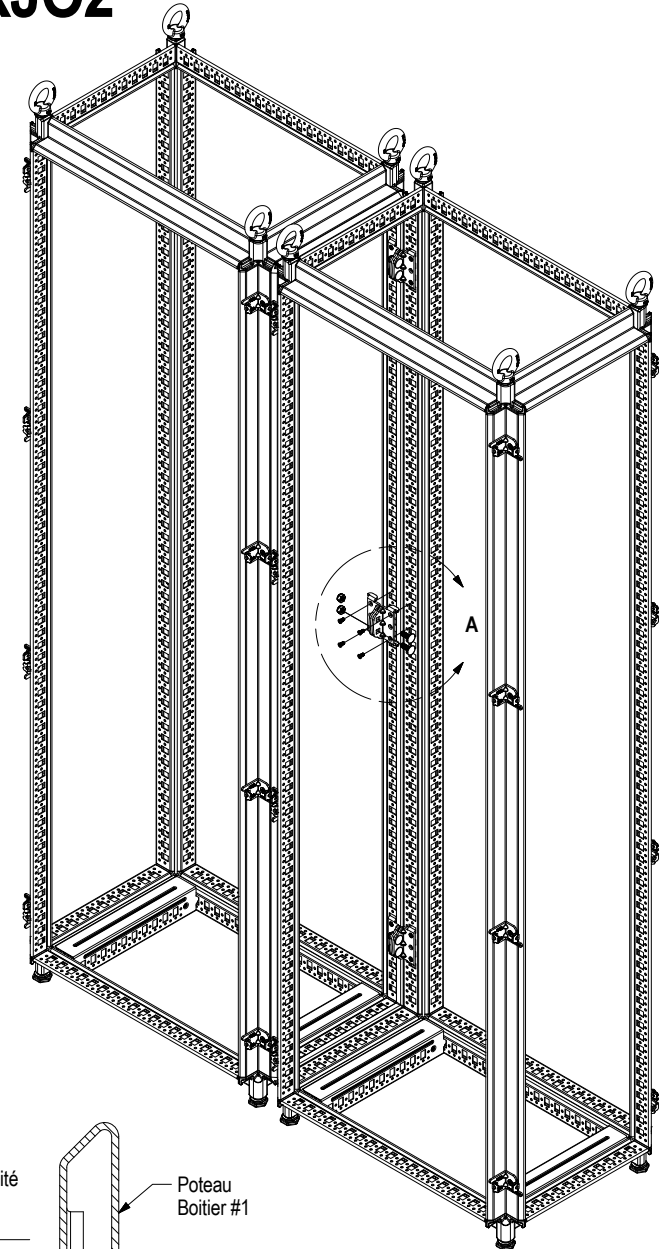


Gasket Detail

PARTS LIST			
ITEM	QTY	PART NUMBER	DESCRIPTION
1	12	STK-Q-00270	M8 x 22mm Carriage Bolt
2	12	STK-Q-07410	M8 Nylon Insert Lock Nut
3	24	STK-Q-05015	M5 x 8mm Countersink Thread Rolling Screw
4	12	STK-Q-74805	6500 MXJO2 - Joining Bracket

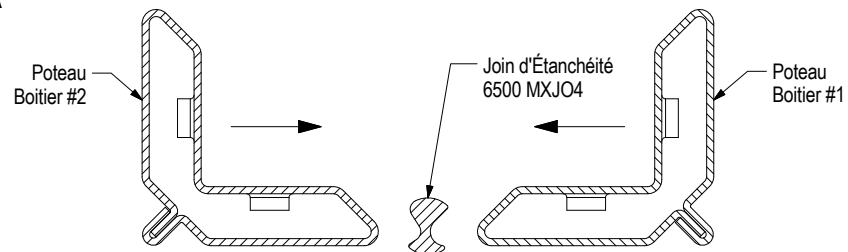


DETAIL A



LISTE DE MATÉRIELS

ITEM	QTÉE	NO° PIÈCE	DESCRIPTION
1	12	STK-Q-00270	Boulons de carrosserie M8 x 22mm
2	12	STK-Q-07410	Écrou avec insert en Nylon M8
3	24	STK-Q-05015	Vis à rouleaux filetés M5 x 8mm
4	12	STK-Q-74805	6500 MXJO2 - Bracket de Raccord



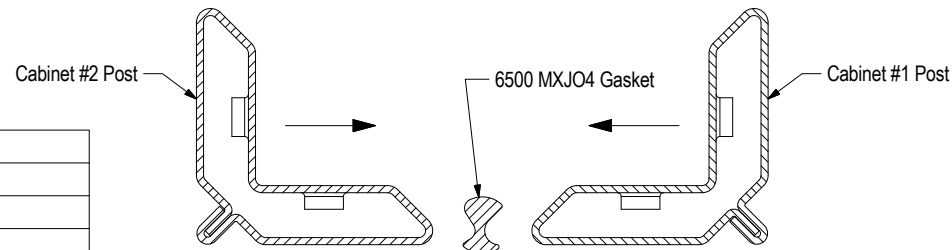
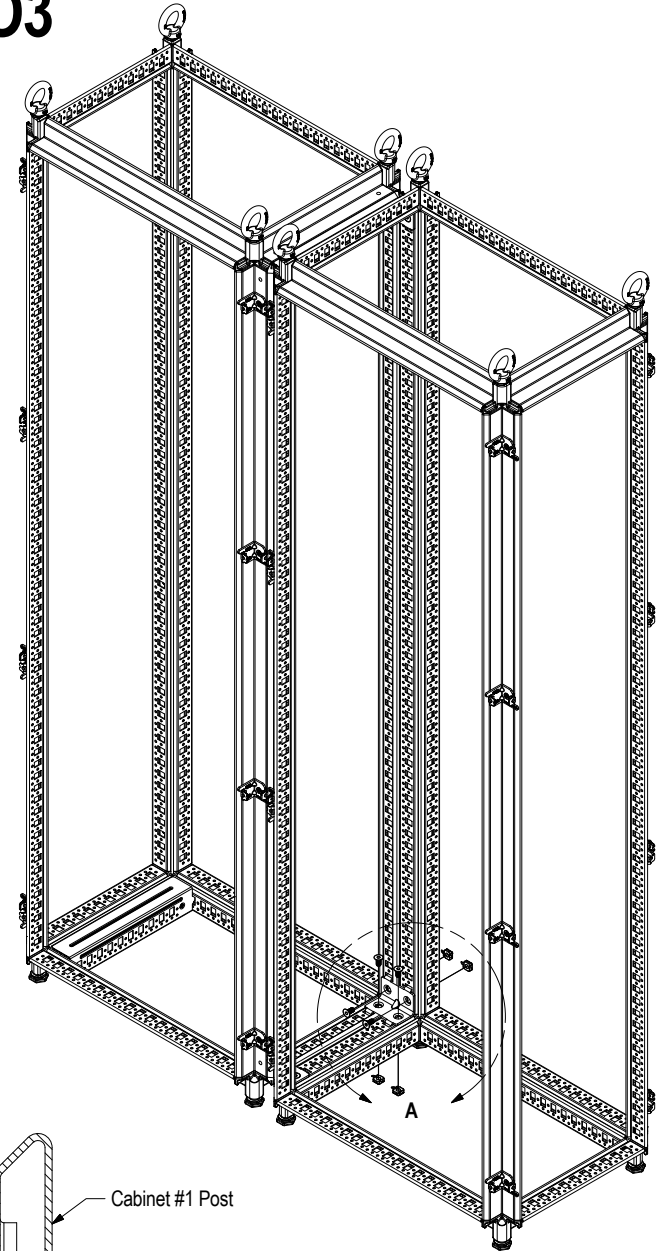
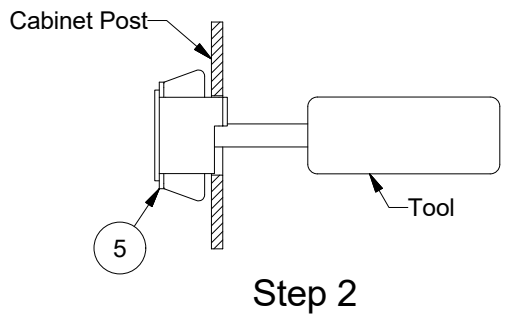
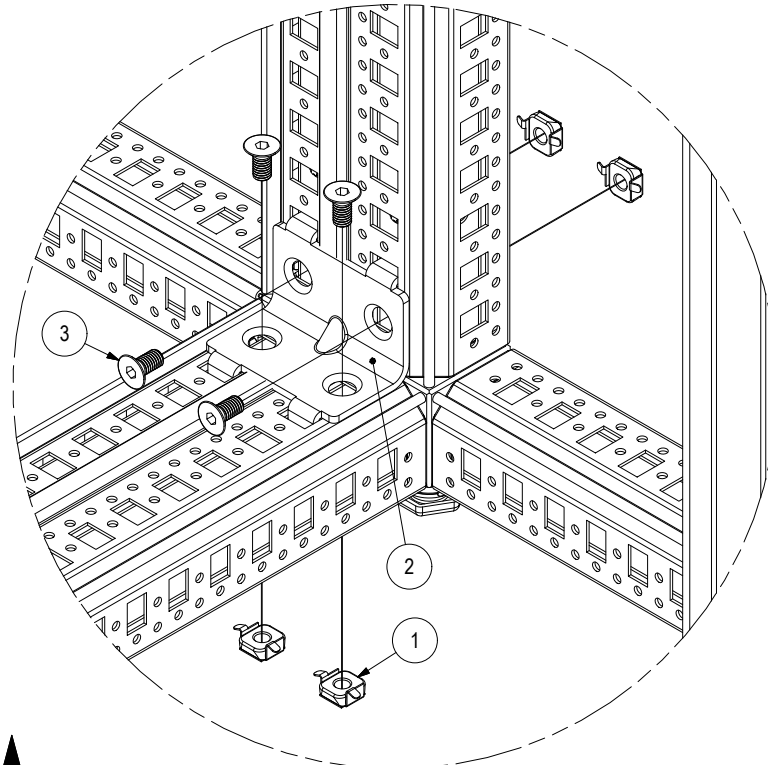
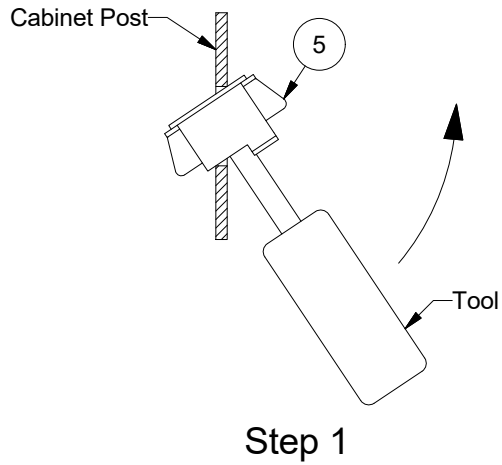
Détail du Joint d'Étanchéité



Assembly Instruction

6500 MXJO3

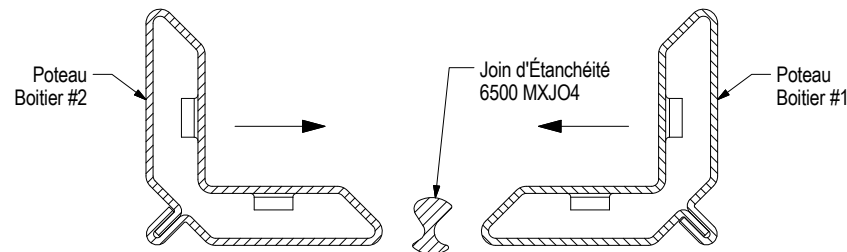
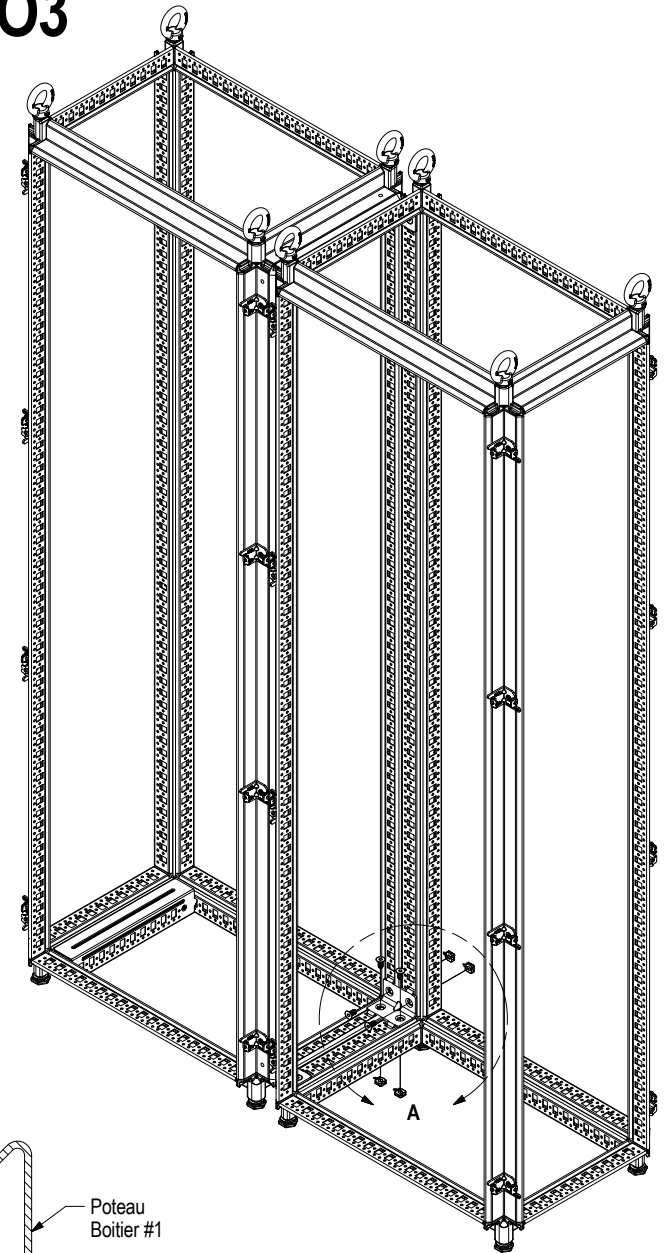
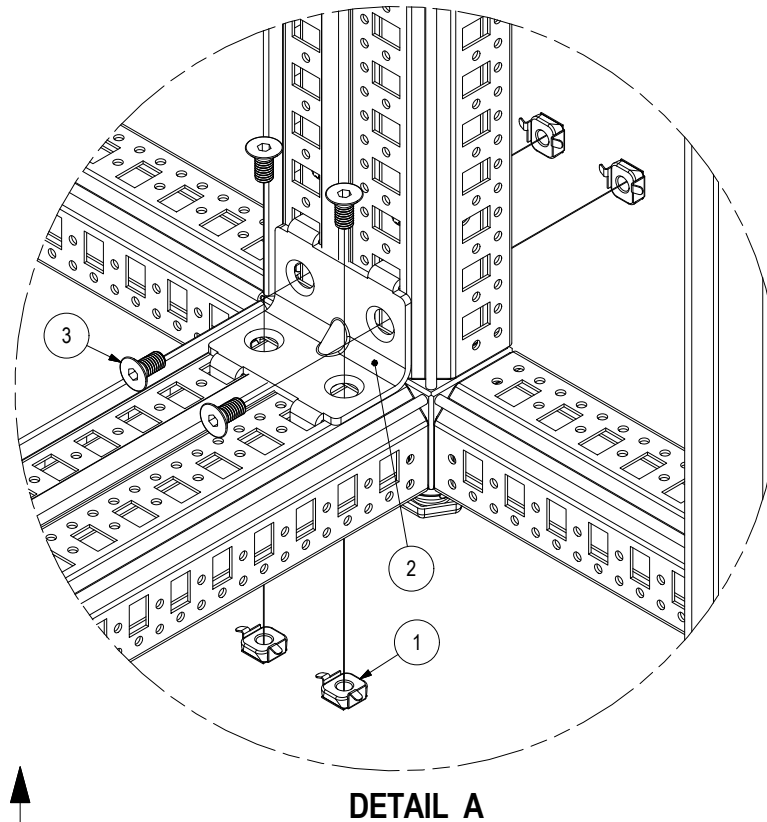
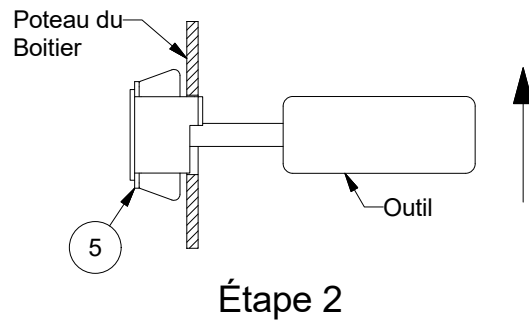
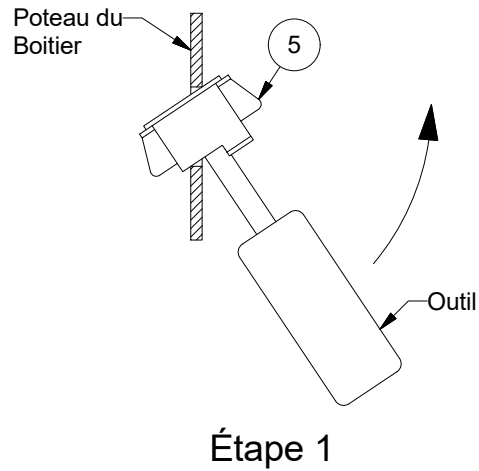
How to install the M8 front insert nut:



PARTS LIST			
ITEM	QTY	PART NUMBER	DESCRIPTION
1	16	STK-Q-08190	M8 Front Insert Nut Retainer
2	4	STK-Q-74810	6500 MXJO3 - Corner Stiffener Bracket
3	16	STK-Q-03096	M8 x 16mm Hexagon Flat Head Screw (DIN 7991)

Instruction D'assemblage 6500 MXJO3

Comment installer l'écrou M8:



Détail du Joint d'Étanchéité

LISTE DE MATÉRIELS

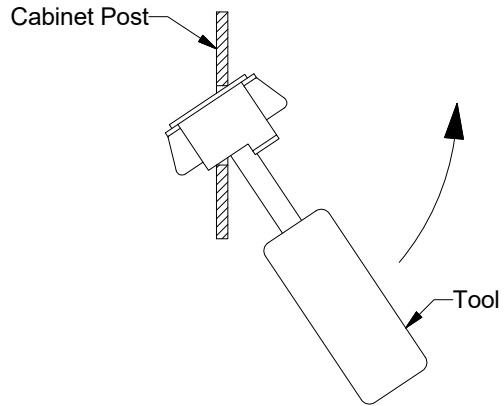
ITEM	QTÉE	NO° PIÈCE	DESCRIPTION
1	16	STK-Q-08190	Écrou de retient M8
2	4	STK-Q-74810	6500 MXJO3 - Support raidisseur d'angle
3	16	STK-Q-03096	Vis à tête plate hexagonale M8 x 16mm



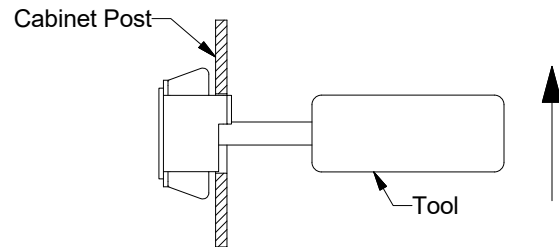
Assembly Instruction

6500 MXJO4

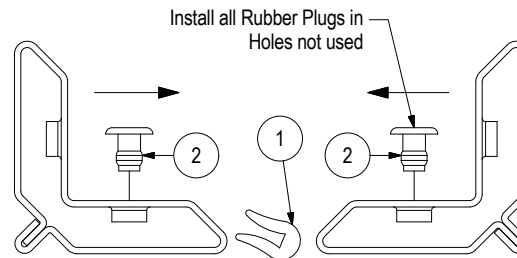
How to install the M8 front insert nut:



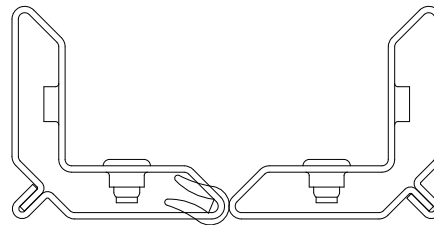
Step 1



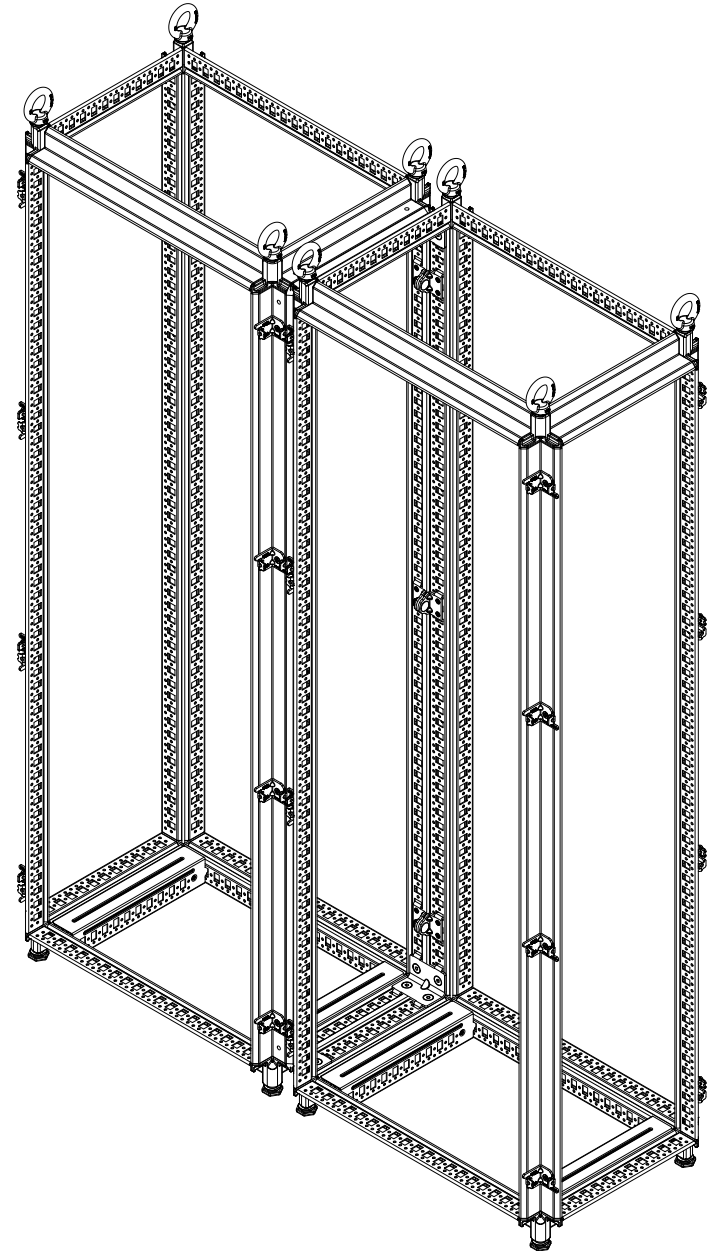
Step 2



First Step
Gasket Detail



Final Step



How to install Gasket:

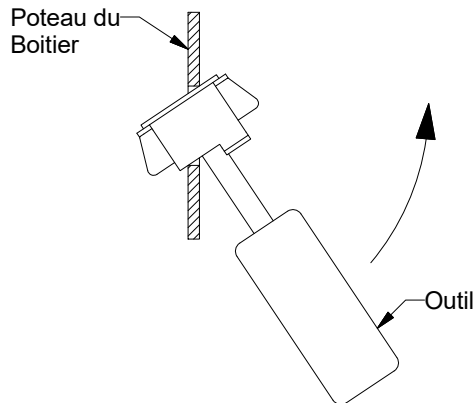
- 1- Using Joining Kit 6500MXJ01 or 02 bring Cabinets Side by Side Leaving at least a 10mm gap Between Frames.
- 2- Starting in a Lower Corner press fit Gasket all around perimeter to Seal (Refer to Gasket Detail).
- 3- Cut Gasket to Required Length.

PART LIST

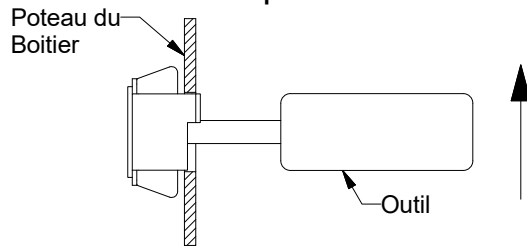
ITEM	QTY	PART NO°	DESCRIPTION
1	1	STK-G-02701	6500 MXJO - Gasket
2	16	STK-Q-77120	Frame Rubber Plug

Instruction D'assemblage 6500 MXJO4

Comment installer l'écrou M8:



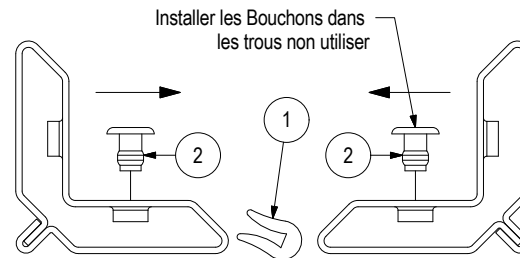
Étape 1



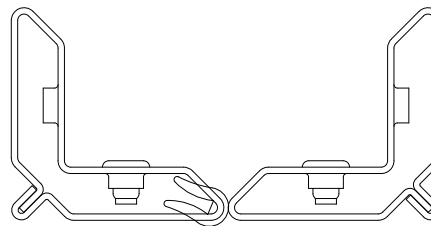
Étape 2

Comment installer le Joint d'étanchéité:

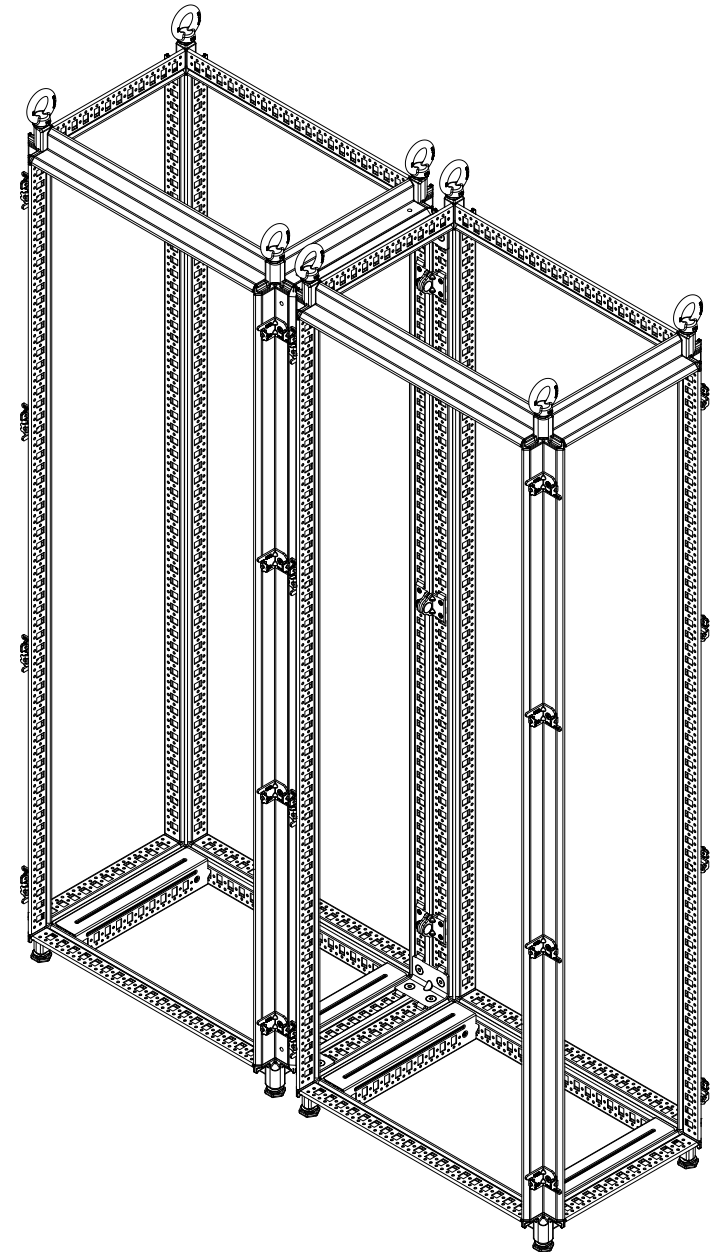
- 1- Utiliser le Kit de Jonction 6500MXJ01 ou 02,
Placer les cabinets Cote à Cote en laissant
un jeu de 10mm entre eux.
- 2- Commencer a placé le Joint à partir du coin inférieur,
Presser en place le Joint sur tout le périmètre du Cadre.
(Voir Détail du Joint d'étanchéité)
- 3- Couper le Joint d'étanchéité à la bonne Longueur.



Première Étape
Détail Joint D'étanchéité



Dernière Étape



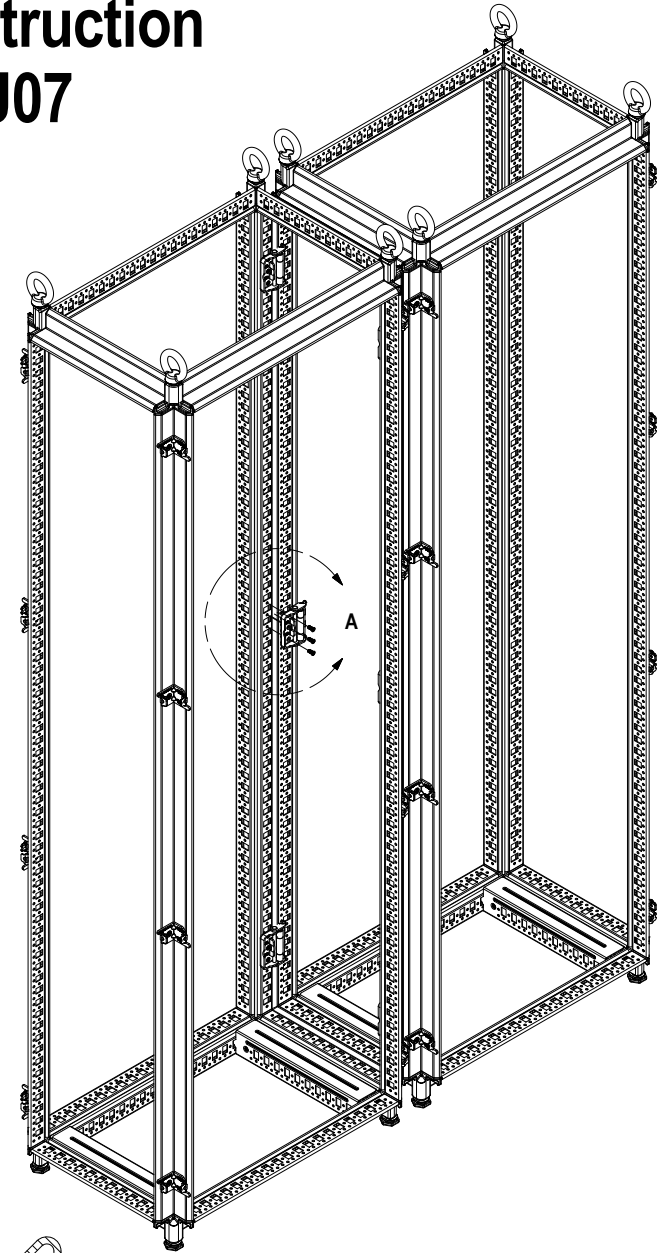
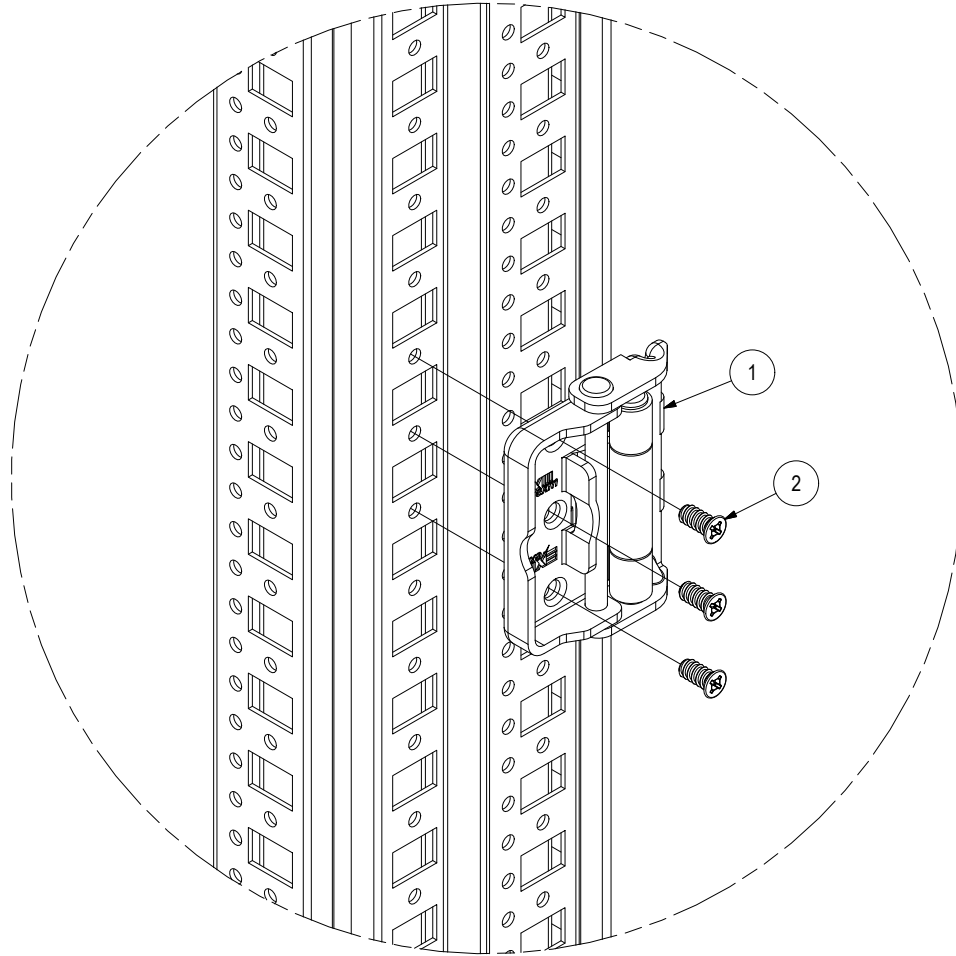
LISTE DE MATÉRIELS

ITEM	QTÉE	NO° PIÈCE	DESCRIPTION
1	1	STK-G-02701	6500MXJ0 - Joint d'Étanchéité
2	16	STK-Q-77120	Bouchon en Caoutchouc pour Cadre

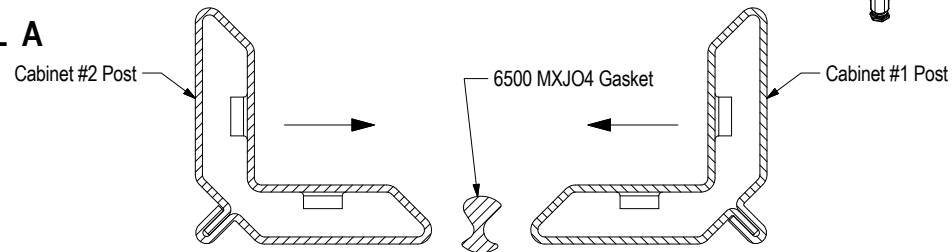


Assembly Instruction

6500MXJ07



DETAIL A

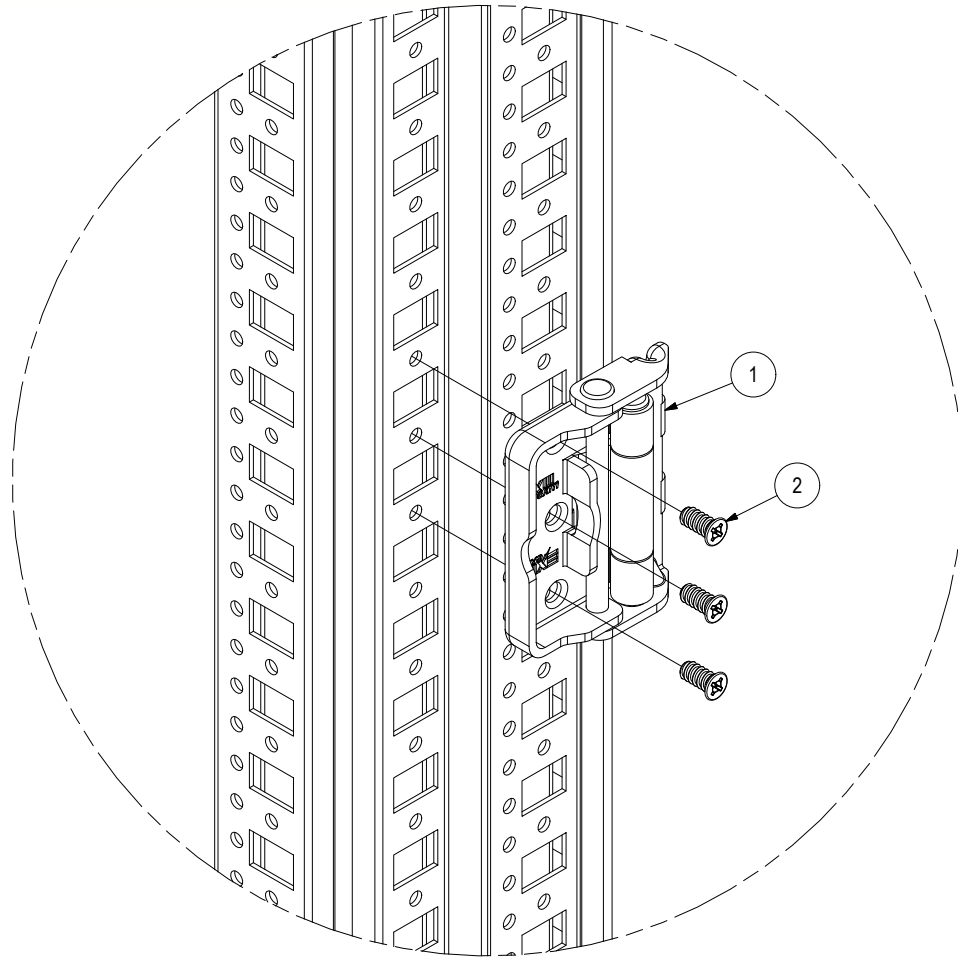


PARTS LIST			
ITEM	QTY	PART NUMBER	DESCRIPTION
1	1	STK-Q-74820	6500 MXJ07 Joining Clamp Kit
2	18	STK-Q-05010	#12 Flat Head Self Tapping Screw

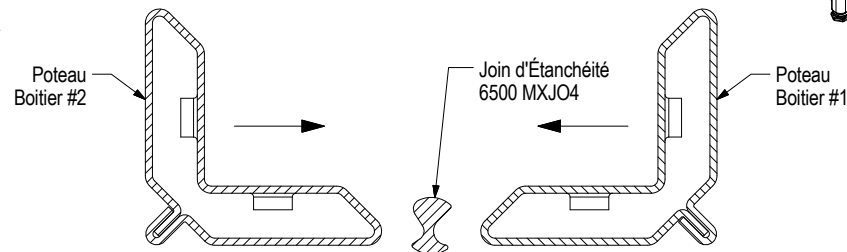
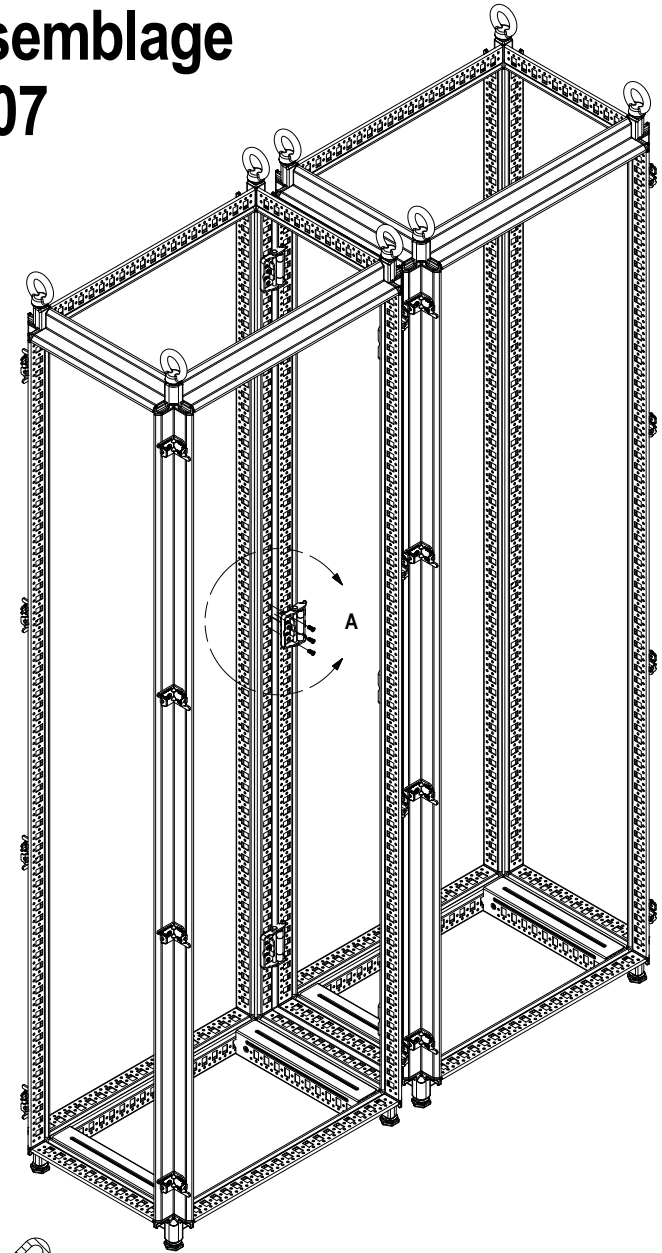
Gasket Detail



Instruction D'assemblage 6500MXJ07



DETAIL A



Détail du Joint d'Étanchéité

LISTE DE MATÉRIELS

ITEM	QTÉE	NO° PIÈCE	DESCRIPTION
1	6	STK-Q-74820	6500 MXJ07 - Kit Ensemble de serrage
2	18	STK-Q-05010	Vis à taraudage à tête plate # 12