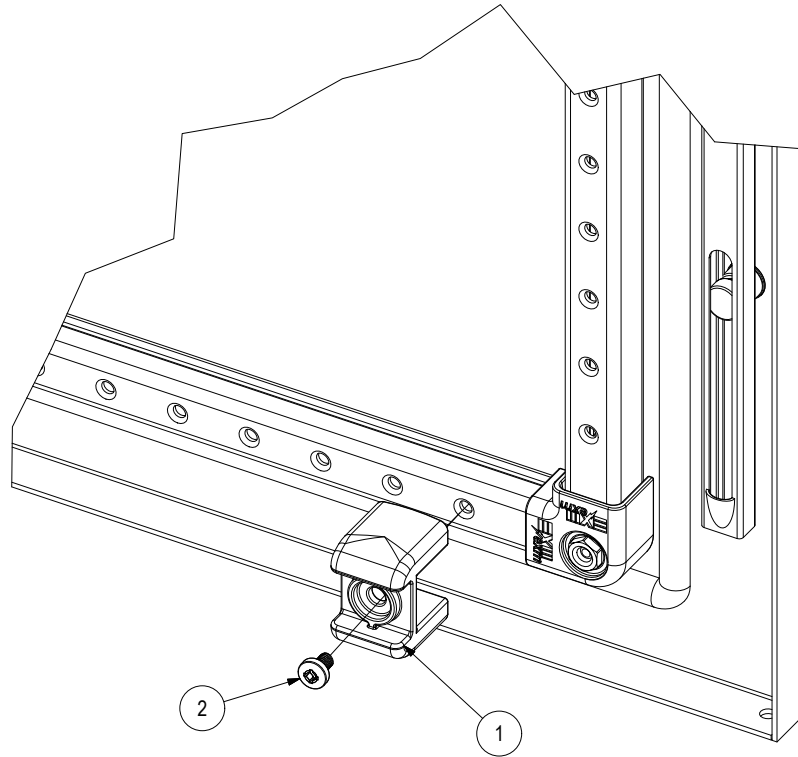
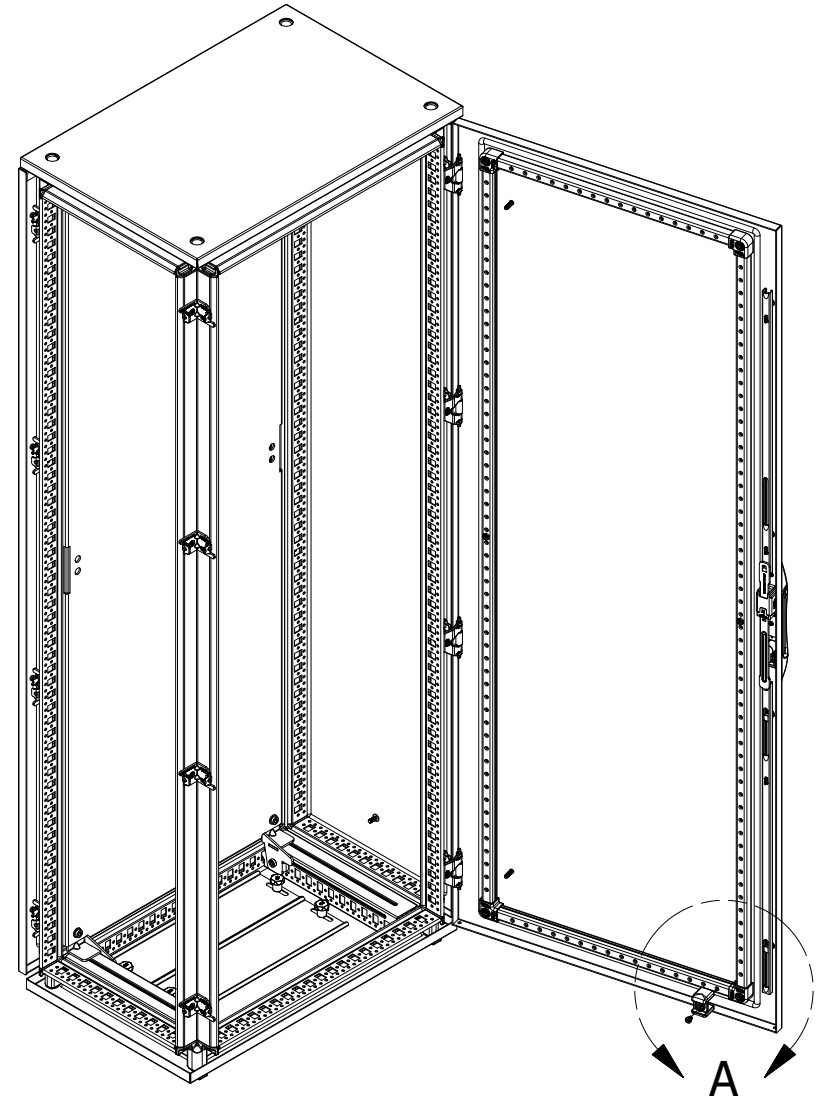




# Assembly Instruction 6500 MXSK



**DETAIL A**

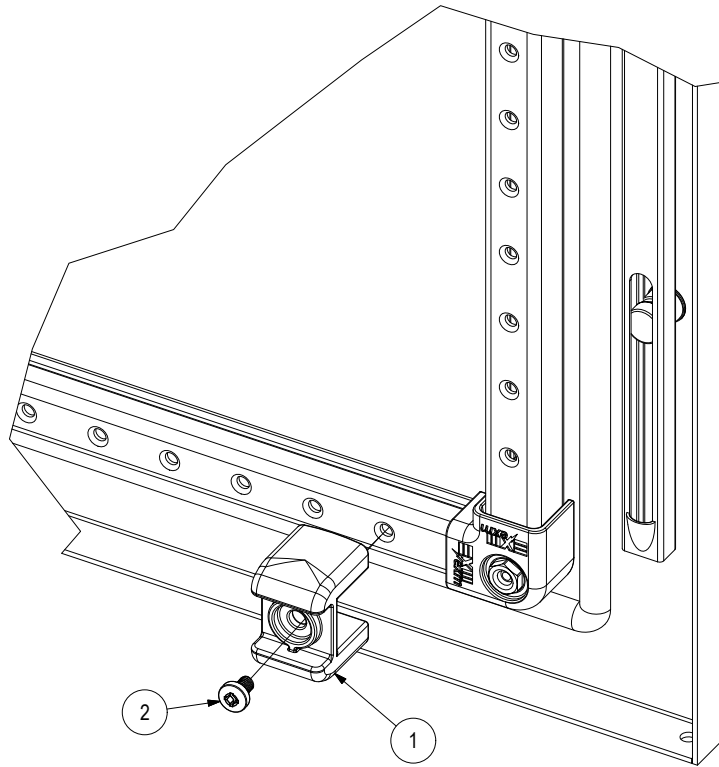


**PART LIST**

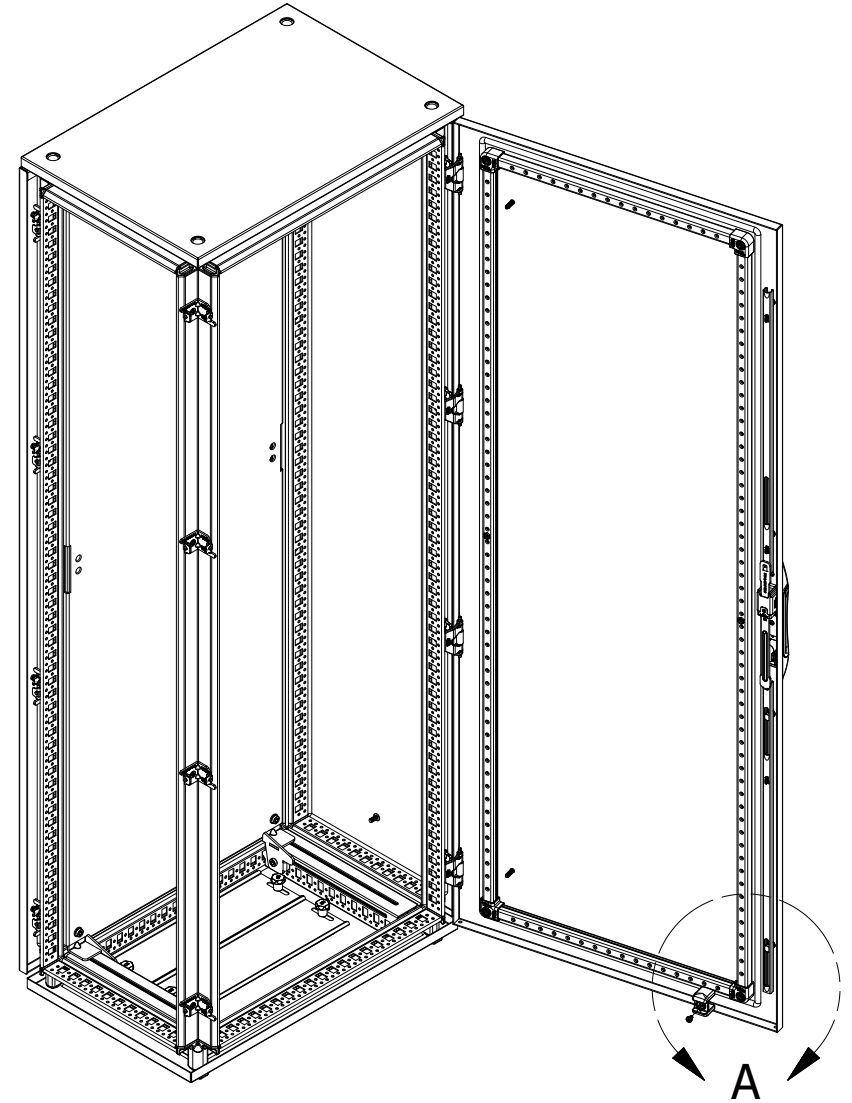
ITEM	QTY	PART NUMBER	DESCRIPTION
1	1	STK-Q-46500	Door Support for Cabinet
2	1	STK-Q-05020	M5 x 8mm Thread Rolling Screw
3	1	STK-I-00350	6500 MXSK Instruction Sheet



# Instruction D'assemblage 6500 MXSK



**DETAIL A**

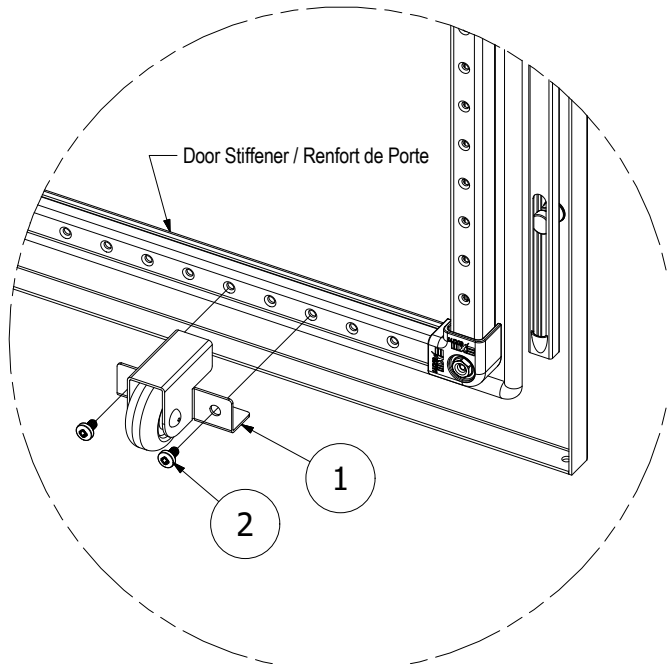


LISTE DE MATÉRIELS

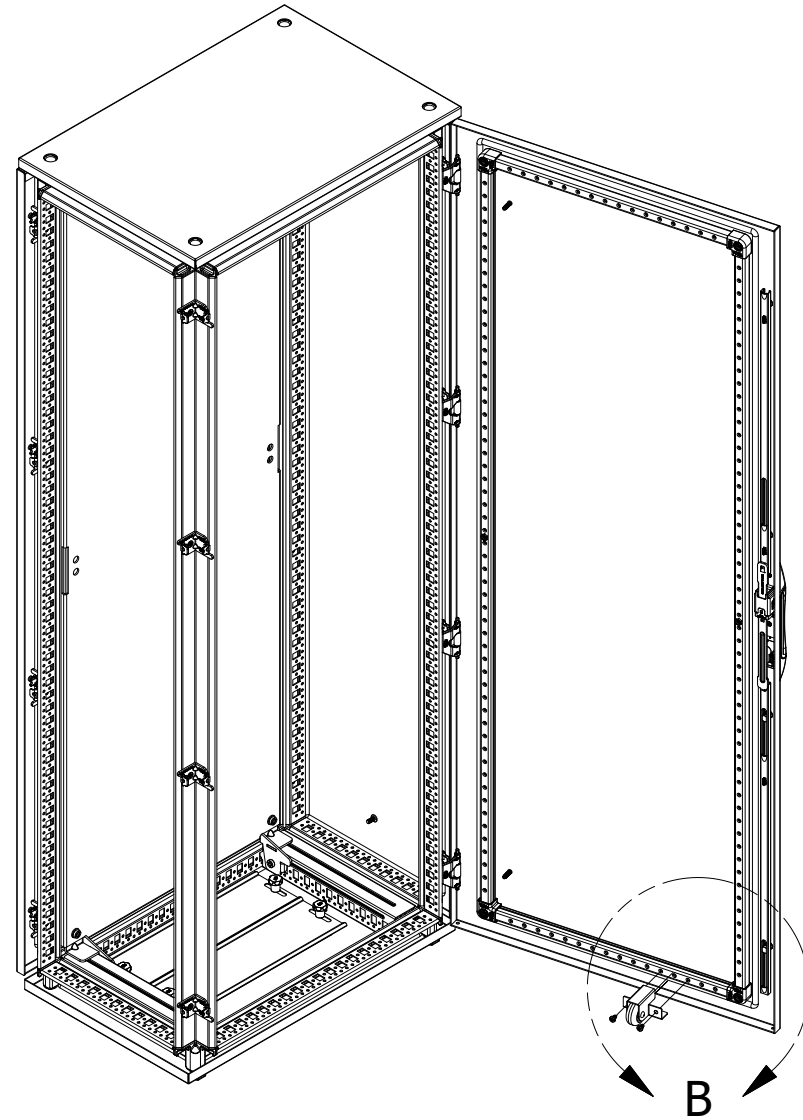
ITEM	QTÉE	NO° PIÈCE	DESCRIPTION
1	1	STK-Q-46500	Vis M5 x 8mm à Filetage Roulant
2	1	STK-Q-05020	Support de Porte
3	1	STK-I-00350	6500 MXSK Feuille D'instruction



# Assembly Instruction / Instruction D'assemblage 6500 MXRSK



**DETAIL B**



**Assembly Instruction:**

1- Install the *Door Support Roller* (Item 1) on the *Door Stiffener*

2- Use the *M5 x 8mm screws* (Item 2) to fasten the *Door Support Roller* (Item 1).

**Instruction pour l'assemblage:**

1- Installer le *Support de Porte avec Roue* (Item 1) sur le *Renfort de Porte*.

2- Utiliser les *Vis M5 x 8mm* (Item 2) pour visser le *Support de Porte avec Roue* (Item 1).

**PART LIST / LISTE DE MATÉRIELS**

ITEM	QTY / QTÉE	PART NUMBER / No DE PIÈCE	DESCRIPTION
1	1	6500MXRSK	Door Support Roller
2	2	STK-Q-05020	M5 x 8mm Thread Rolling Screw