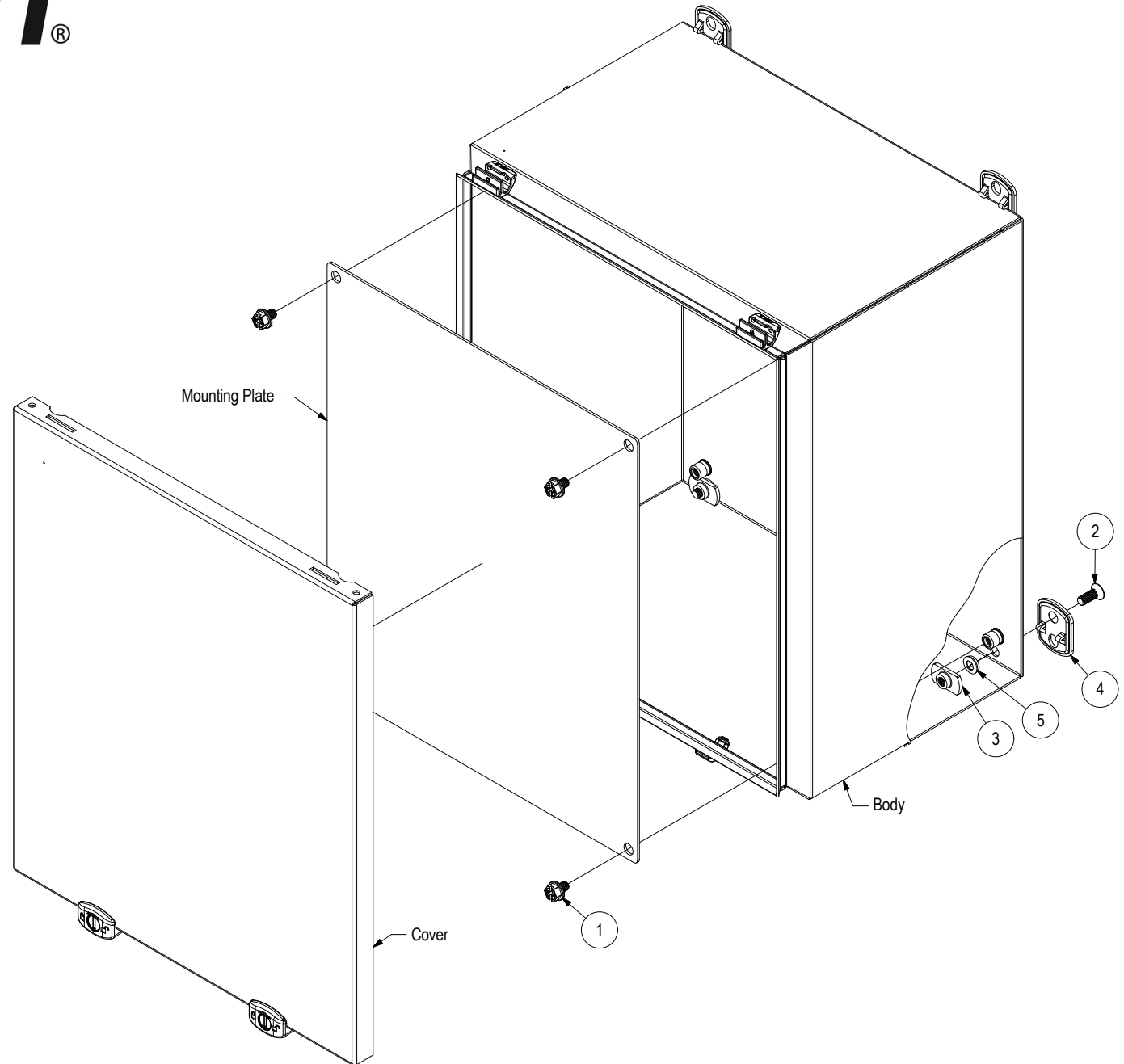


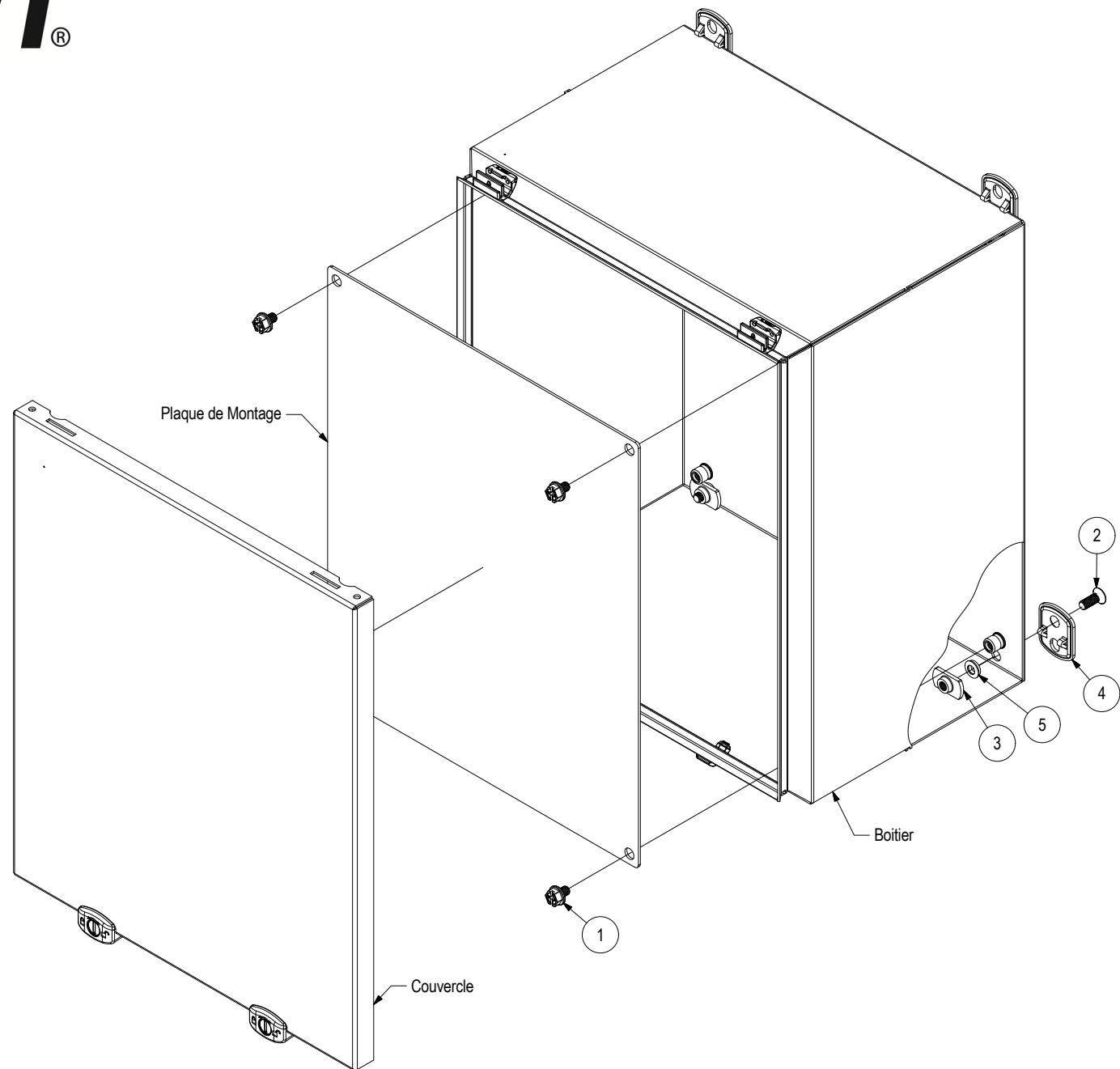


5412 ESLC



PARTS LIST

ITEM	QTY	DESCRIPTION
1	4	M6 x 8mm Hexagon/Slot Screw
2	4	M6 x 16mm Phillips Flat Head Screw
3	4	M6 Stamped Nut
4	4	5412 ESCH Stamped Mounting Foot
5	4	M6 Sealing Washer - Washer
6	3	Ground Sticker
7	1	Ground Wire
8	2	M6 x 8mm Green Head Screw



LISTE DE MATÉRIELS

ITEM	QTÉE	DESCRIPTION
1	4	Vis à Bride Hexagonale M6 x 8mm
2	4	Vis Phillips M6 x 16mm à tête plate
3	4	Écrou M6
4	4	Pieds de Montage
5	4	Rondelle d'étanchéité M6
6	3	Étiquette de M.A.L.T.
7	1	Fil de M.A.L.T.