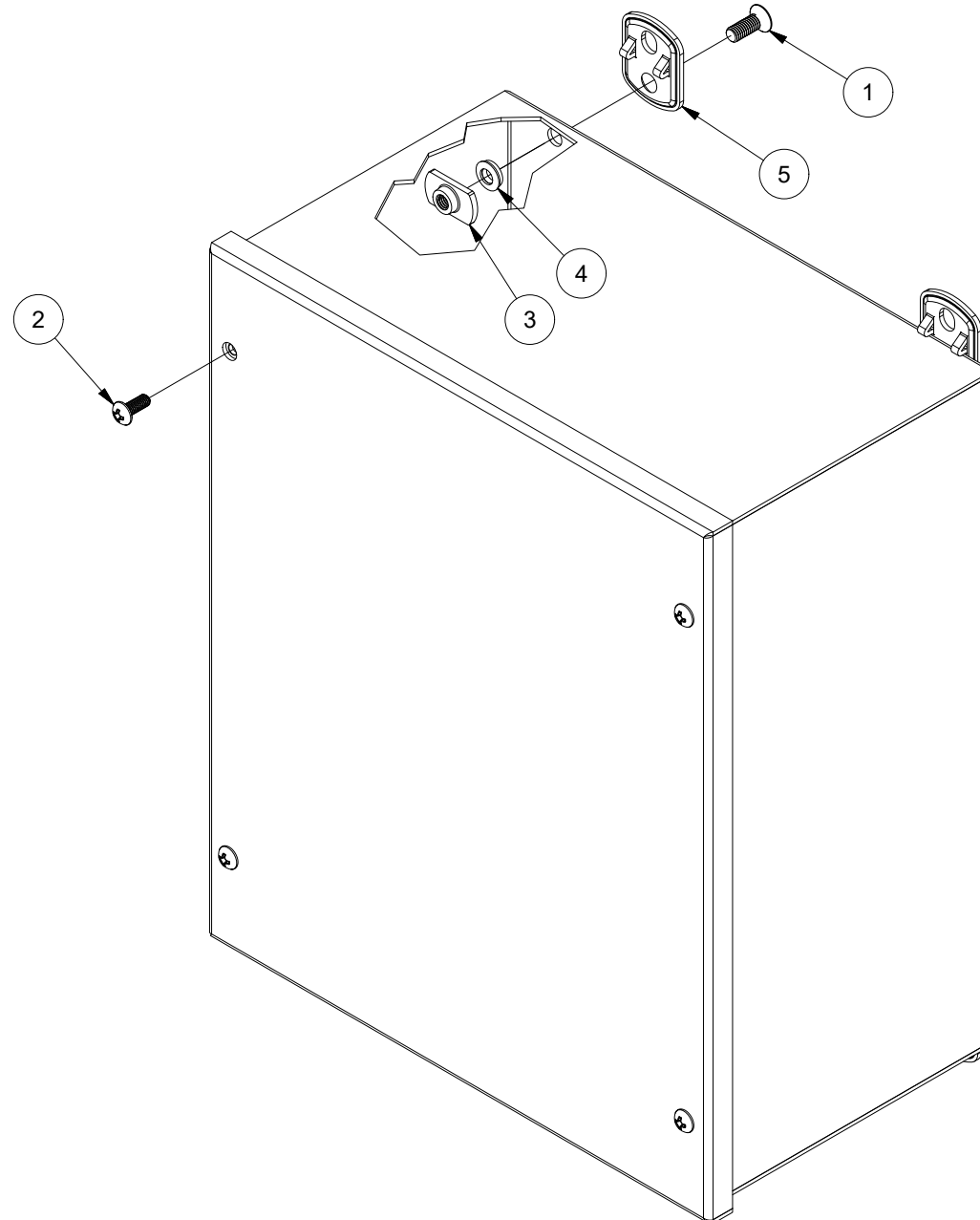




Assembly Instruction / Instruction D'assemblage 1300 DWPF



LISTE DE MATÉRIELS

ITEM	QTÉE	NO° PIÈCE	DESCRIPTION
1	4	STK-Q-03070	Vis M6 x 16mm à Tête Plate
2	4	STK-Q-05026	Vis M5 x 12mm à Filetage Roulant
3	4	STK-Q-07260	Écrou M6
4	4	STK-Q-10251	Rondelle d'Étanchéité M6
5	4	STK-Q-71300	Pied de Montage

PART LIST

ITEM	QTY	PART NUMBER	DESCRIPTION
1	4	STK-Q-03070	M6 x 16mm Phillips Flat Head Screw
2	4	STK-Q-05026	M5 x 12mm Thread Rolling Screw
3	4	STK-Q-07260	M6 Stamped Nut
4	4	STK-Q-10251	M6 Sealing Washer
5	4	STK-Q-71300	5412 ESCH Stamped Mounting Foot