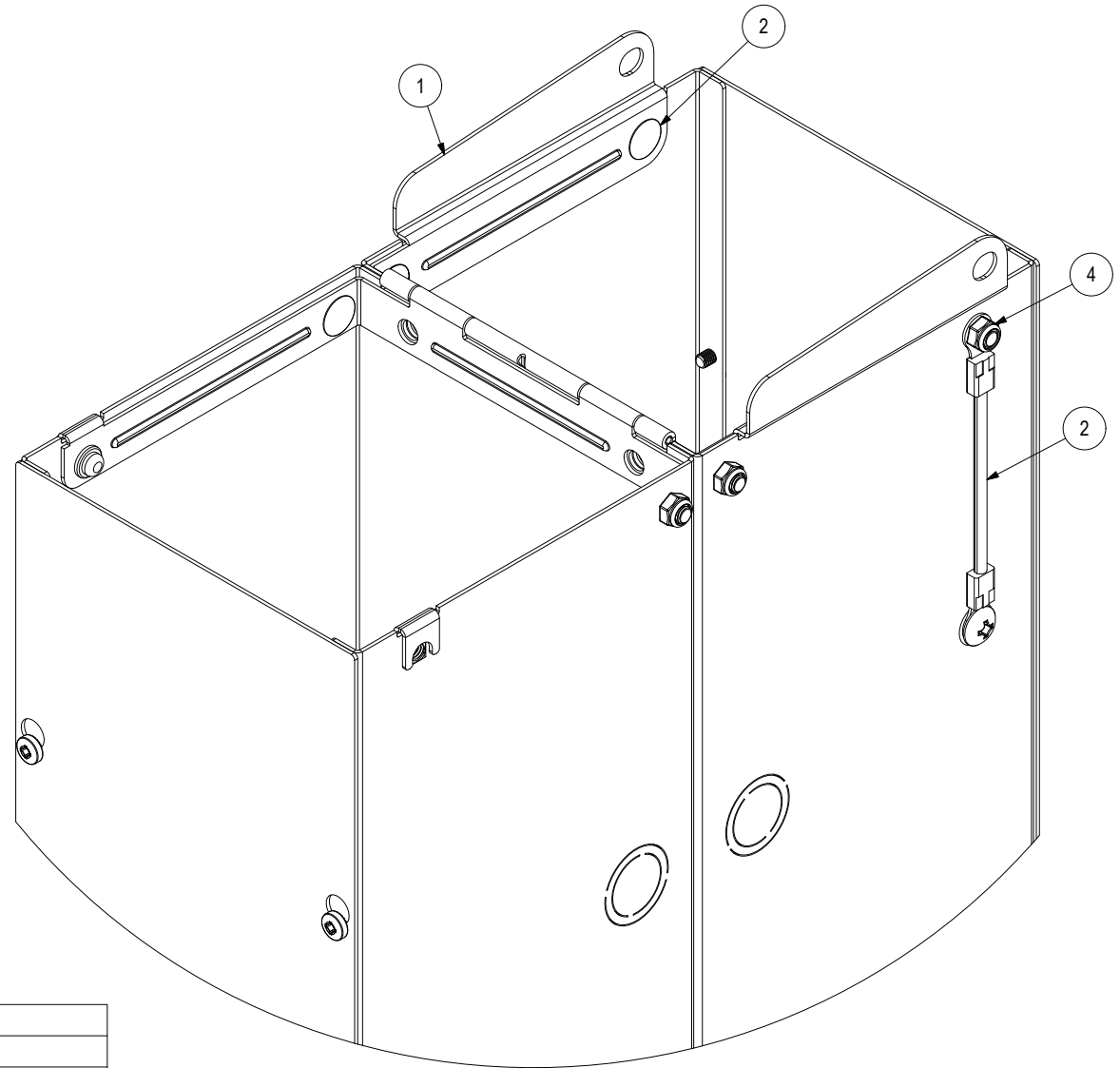




Assembly Instruction / Instruction D'assemblage 1100 SSF Joining Hinge / Chanière de Raccord



PARTS LIST / LISTE DE MATÉRIELS

ITEM	QTY / QTÉE	PART NO° / NO° PIÈCE	DESCRIPTION
1	1	STK-A-50720-xx	1100SS - joining hinge / Chanière de raccord
2	6	STK-Q-00245	M6 x 10.5mm Carriage Bolt / Boulons de carrosserie M6 x 10.5mm
3	6	STK-Q-07220	M6 Nylon Insert Lock Nut / Écrou avec insert en Nylon M6
4	1	STK-Q-91010	Ground Wire / Fils de M.A.L.T.