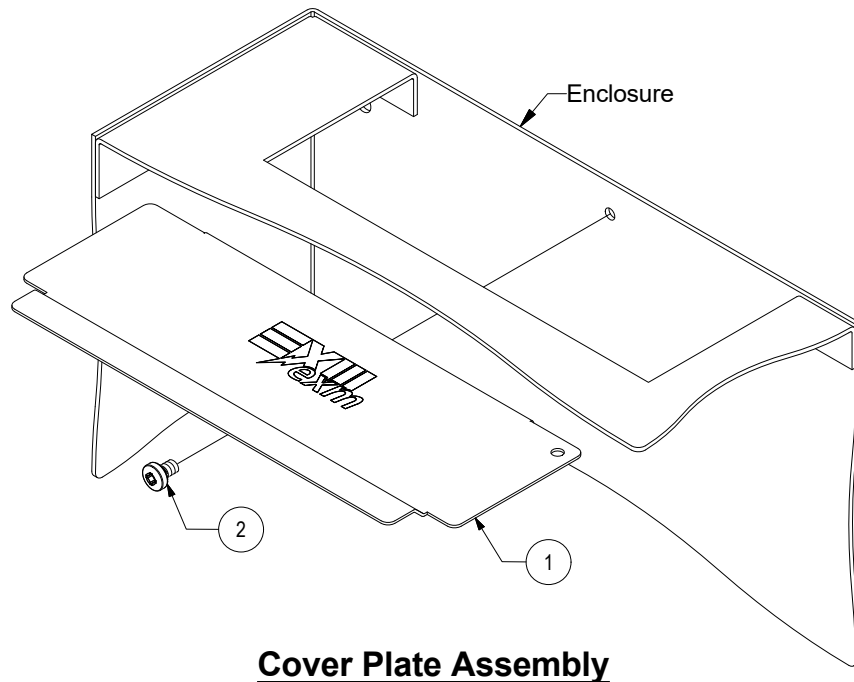




Assembly Instruction

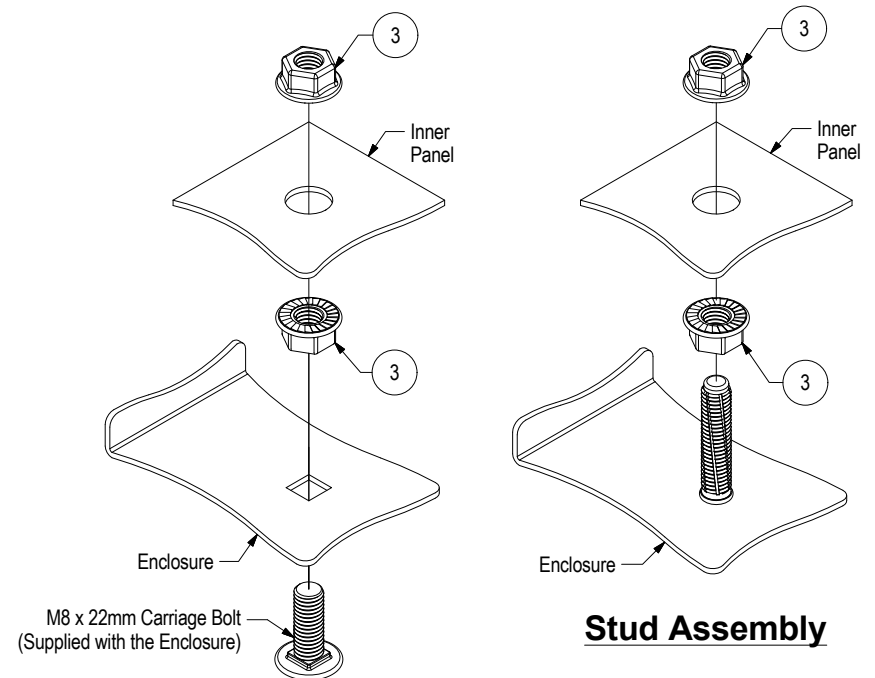
1100 MC



Cover Plate Assembly Instruction

The cover plate must be installed if the meter opening is not used

- Install the cover plate (1) into the meter opening
- Screw on the M5 x 8mm screw (2). Make sure the screw head is inside the enclosure



Carriage Bolt Assembly

Inner Panel Assembly Instruction

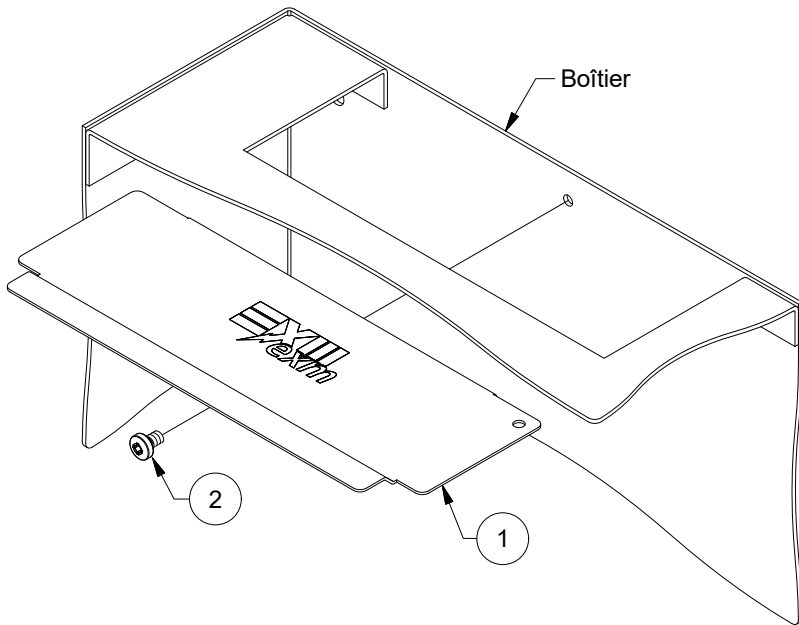
Install the inner panel before fixing the enclosure to the wall:

- Remove the inner panel from the enclosure
- Insert M8 x 22mm carriage bolts through the squares opening on the enclosure. (required only for 1100 MC484812)
- Screw on the first nuts (3) tightly
- Install the inner panel on the first nuts (3)
- Screw on the second nuts (3) tightly

PART LIST			
ITE	QTE	PART NUMBER	DESCRIPTION
1	2	STK-Q-79000	Cover Plate
2	2	STK-Q-05020	M5 x 8mm Thread Rolling Screw
3	12	STK-Q-07310	M8 Flange Lock Nut
4	1	STK-Q-80150	Instruction Sheet



Instruction D'assemblage 1100 MC



Assemblage Plaque de Couverture

Instruction pour Plaque

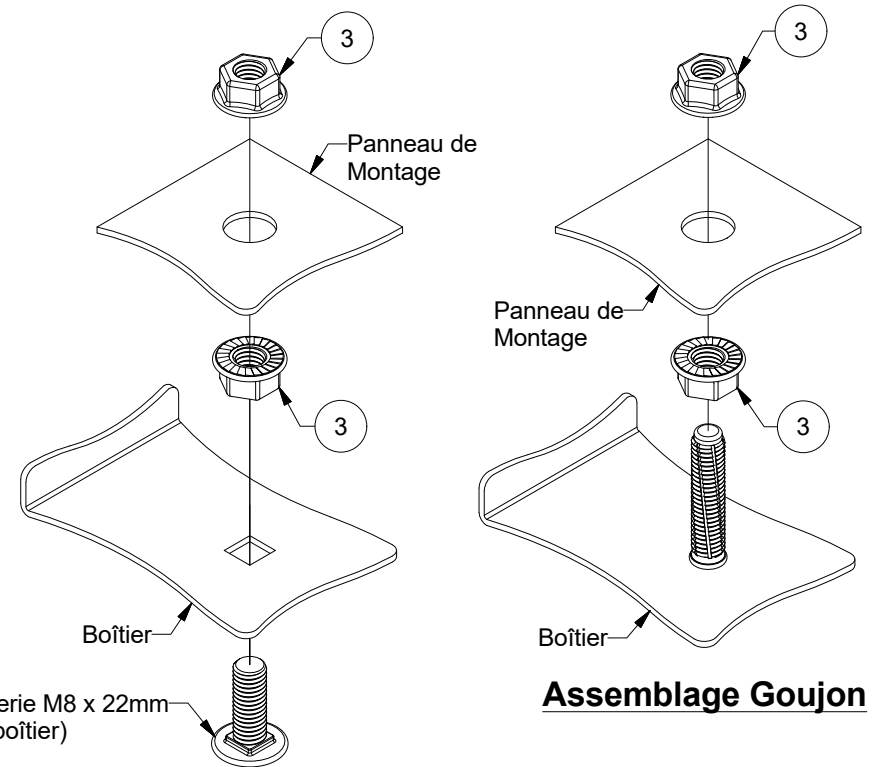
Une plaque doit être installée si l'ouverture du compteur n'est pas utilisée

- Installer la plaque (1) dans l'ouverture du compteur
- Visser la vis M5 x 8mm (2). S'assurer que la tête de la vis est à l'intérieur du boîtier.

LISTE DE MATÉRIELS

ITEM	QTÉE	NO° PIÈCE	DESCRIPTION
1	2	STK-Q-79000	Plaque
2	2	STK-Q-05020	Vis M5 x 8mm à Filetage Roulant
3	12	STK-Q-07310	Écrou Indesserables à Bride M8
4	1	STK-Q-80150	Papier d'Instruction

STK-Q-80150



Vis de Carrosserie M8 x 22mm
(Fournie avec boîtier)

Assemblage Vis de Carrosserie

Assemblage Goujon

Instruction pour Panneau de Montage

Avant de fixer le boîtier au mur s'assurer d'assembler préalablement le panneau de montage:

- Enlever le panneau de montage du boîtier
- Passer les vis de carrosseries M8 x 22mm à travers les ouvertures carrés du boîtier (Requis seulement pour 1100 MC484812)
- Visser le premier écrou (3) fermement
- Replacer le panneau de montage sur les écrous (3)
- Visser le deuxième écrou (3) fermement